



AGRARTECHNIK PAUL PLATE

PRODUKTKATALOG

FEDERZINKEN & ZUBEHÖR

TINES & COMPONENT PARTS

DENTS & ACCESSOIRES



Made in Germany
Since 1904



TRADITION SCHAFFT ZUKUNFT - ERFAHRUNG SCHAFFT QUALITÄT

ALS FÜHRENDES TRADITIONSUNTERNEHMEN DER ZINKEN- UND ZUBEHÖRHERSTELLUNG FÜR LANDMASCHINEN BIETET DIE AGRARTECHNIK PAUL PLATE GMBH EIN KOMPLETTES PROGRAMM „MADE IN GERMANY“ FÜR DIE ERSTAUSRÜSTUNG UND DEN ERSATZTEILBEDARF AN.

SEIT MEHR ALS 100 JAHREN NUTZEN WELTWEIT FÜHRENDE HERSTELLER VON HOCHWERTIGEN BODENBEARBEITUNGS-GERÄTEN, SÄ- UND ERNTEMASCHINEN DIE ERZEUGNISSE DER AGRARTECHNIK PAUL PLATE GMBH, UM DIE STÄNDIG WACHSENDEN ANFORDERUNGEN IHRER QUALITÄTSPRODUKTE ZU ERFÜLLEN.

DIE AGRARTECHNIK PAUL PLATE GMBH LIEFERT JÄHRLICH MEHR ALS 1 MILLION QUALITATIV HOCHWERTIG GEFERTIGTE BAUTEILE AN ÜBER 150 AKTIVE KUNDEN IN WELTWEIT 60 LÄNDER.

UM DIE HOHEN UND STEIGENDEN QUALITÄTSANFORDERUNGEN ZU ERFÜLLEN, WERDEN BEI DER AGRARTECHNIK PAUL PLATE GMBH AUSSCHLIESSLICH HOCHWERTIGE MATERIALIEN VERWENDET UND LEISTUNGSFÄHIGE PRODUKTIONSANLAGEN EINGESETZT, ABER DAS WICHTIGSTE IST DIE UMFANGREICHE UND LANGJÄHRIGE ERFAHRUNG DER HOCHQUALIFIZIERTEN UND ERFAHRENEN MITARBEITERN IM ANSPRUCHSVOLLEN HERSTELLUNGSPROZESS, DER EINER HOCHWERTIGEN MANUFAKTUR GLEICHT. JEDES EINZELNE PRODUKT, WELCHES AN DIE KUNDEN AUSGELIEFERT WIRD, WIRD EINER 100 % QUALITÄTSKONTROLLE UNTERZOGEN.

DIE TECHNIKER DER AGRARTECHNIK PAUL PLATE GMBH ARBEITEN ENG UND PARTNERSCHAFTLICH MIT DEN KUNDEN ZUSAMMEN, UM SPEZIELLE UND INDIVIDUELLE LÖSUNGEN FÜR DIE PRODUKTSPEZIFISCHEN ANFORDERUNGEN ZU ENTWICKELN.

SOMIT ERSCHLIESST SICH DIE AGRARTECHNIK PAUL PLATE GMBH IMMER NEUE GESCHÄFTSFELDER IM LANDTECHNIKBEREICH.

UM DEN WEITER WACHSENDEN BEDARF DER KUNDEN ZU DECKEN, INVESTIERT DIE AGRARTECHNIK PAUL PLATE GMBH KONTINUIERLICH UND ZUKUNFTSORIENTIERT SOWOHL IN FERTIGUNGSANLAGEN UND EINZELMASCHINEN ALS AUCH IN DIE PERSONAL- UND PRODUKTENTWICKLUNG UND QUALITÄTSSICHERUNG.

EINE AUSWAHL HOCHWERTIGER ERZEUGNISSE „MADE IN GERMANY“ AUS DER UMFANGREICHEN PRODUKTPALETTE DER AGRARTECHNIK PAUL PLATE GMBH FINDEN SIE IN DIESEM PRODUKTKATALOG WIEDER.



BEZEICHNUNG DESIGNATION DESIGNATION	GRUPPE SECTION SECTION
KULTUREGGENZINKEN HARROW TINES DENTS DE HERSE	1
VERSTÄRKUNGSFEDERN REINFORCING SPRING RESSORT DE RENFORT	2
GAREZINKEN GARE TINES DENTS GARE	3
SPURLOCKERERZINKEN WHEEL TRACK REMOVER DENTS EFFACE-TRACE	4
SCHLEPPZINKEN TRAILING TINES DENTS D'ENTRAINMENT	5
SONDERFEDERN SPECIAL SPRINGS RESSORT SPECIAL	6
SCHARE FÜR GAREZINKEN, KULTUREGGENZINKEN SHARES FOR GARE TINES AND HARROW TINES SOCS POR DENTS GARE ET DENTS DE HERSE	7-8
SCHARE FÜR CROSSBOARD SHARES FOR CROSSBOARD SOCS POUR CROSSBOARD	9
SCHARE FÜR GRUBBERZINKEN SHARES FOR HEAVY TINES SOCS POUR DENTS LOURDES	10
BEFESTIGUNGSPLATTEN FÜR GAREZINKEN UND KULTUREGGENZINKEN CLAMPS FOR GARE TINES AND HARROW TINES BRIDES DE FIXATION POR DENTS GARE ET DENTS DE HERSE	11
BEFESTIGUNGSPLATTEN FÜR GRUBBERZINKEN CLAMPS FOR HEAVY TINES BRIDES DE FIXATION POUR DENTS LOURDES	12
GRUBBERZINKEN GOLIATH HEAVY TINES GOLIATH DENTS LOURDS GOLIATH	13
GRUBBERZINKEN DAVID DAVID TINES FOR CULTIVATORS DENTS LOURDS DAVID	14



KULTUREGGENZINKEN

HARROW TINES

DENTS DE HERSE



P20/2



P22/2



P25/2



P50/2



P52/2



P53/2



P54/2



P70/2



P71/2



P72/2



P74/2

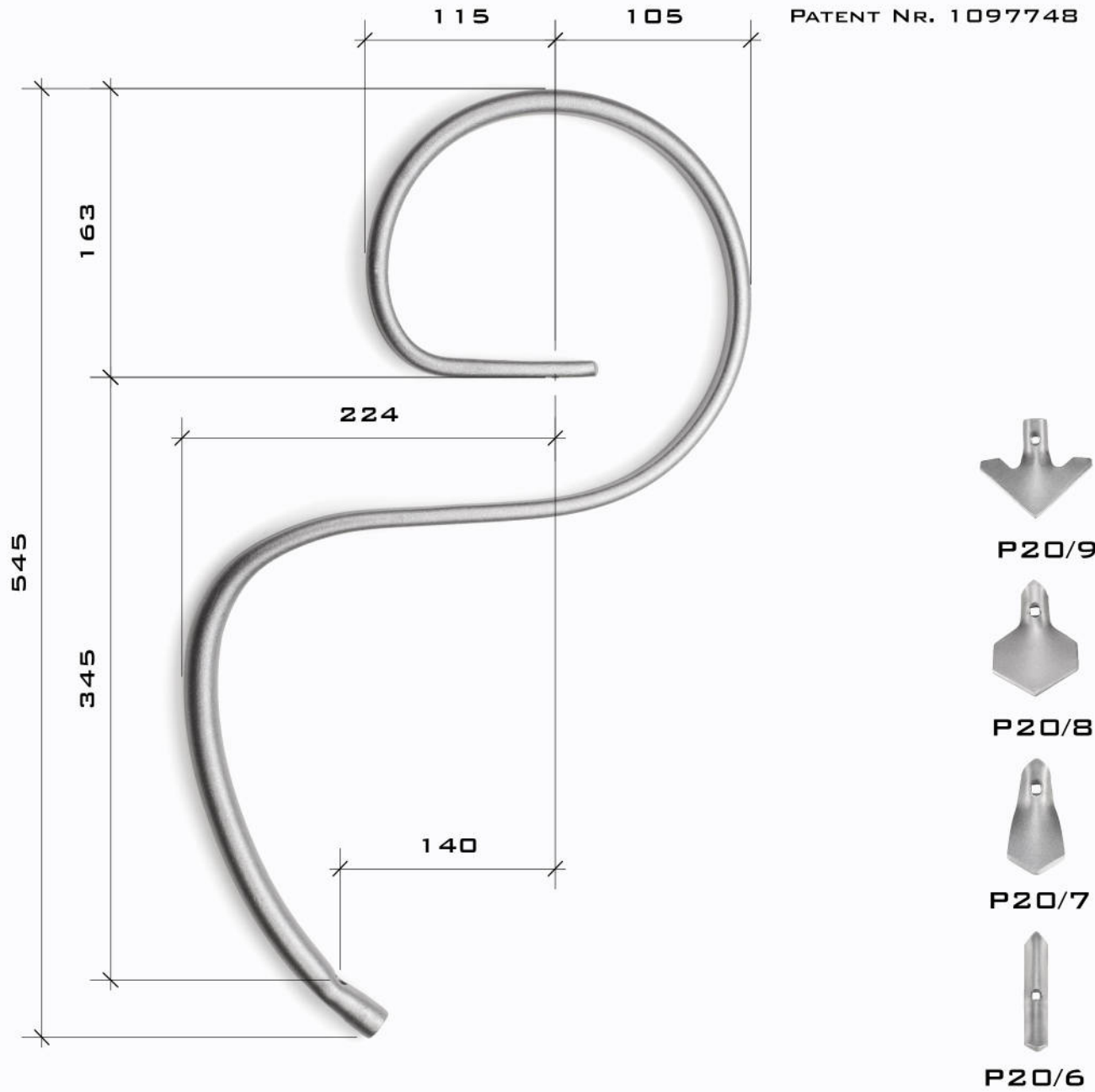




KULTUREGGENZINKEN MARATHON P20/2

HARROW TINE MARATHON P20/2

DENT DE HERSE MARATHON P20/2



P20/9



P20/8



P20/7



P20/6

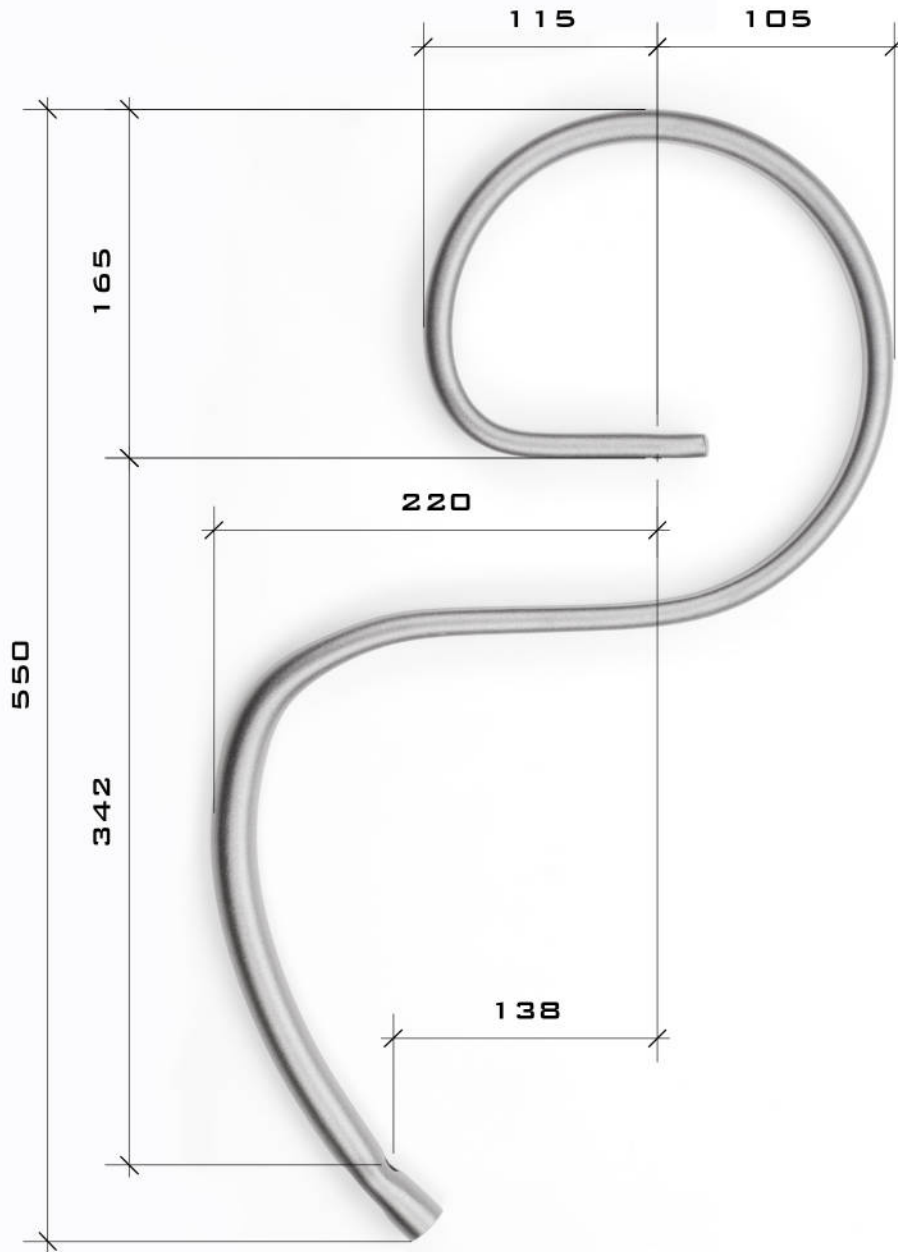
ART.-NR. PART NO. NO D'ARTICLE	BESTELL-NR. ORDER-NO NO DE COMMAND	ABMESSUNGEN DIMENSIONS MESURES MM	BEZEICHNUNG DESIGNATION DESIGNATION	KG
P20/2	17800000	∅ 20	KULTUREGGENZINKEN HARROW TINE DENT DE HERSE	2,50
P20/1	17800004	∅ 20	KULTUREGGENZINKEN MIT SCHAR HARROW TINE WITH SHARE DENT DE HERSE AVEC SON	2,85
P20/6	17300004	40X6X195	SCHAR SHARE SOC	0,31
P20/10	1000953	M10X40	SCHARSCHRAUBE BOLT VIS	0,04



KULTUREGGENZINKEN MARATHON P22/2

HARROW TINE MARATHON P22/2

DENT DE HERSE MARATHON P22/2



PATENT NR. 1097748



P22/9



P22/8



P22/7



P22/6

ART.-NR. PART NO. NO D'ARTICLE	BESTELL-NR. ORDER-NO NO DE COMMAND	ABMESSUNGEN DIMENSIONS MESURES MM	BEZEICHNUNG DESIGNATION DESIGNATION	KG
P22/2	17801000	∅ 22	KULTUREGGENZINKEN HARROW TINE DENT DE HERSE	3,10
P22/1	17801004	∅ 22	KULTUREGGENZINKEN MIT SCHAR HARROW TINE WITH SHARE DENT DE HERSE AVEC SON	3,45
P22/6	17300004	40X6X195	SCHAR SHARE SOC	0,31
P22/10	1000953	M10X40	SCHARSCHRAUBE BOLT VIS	0,04



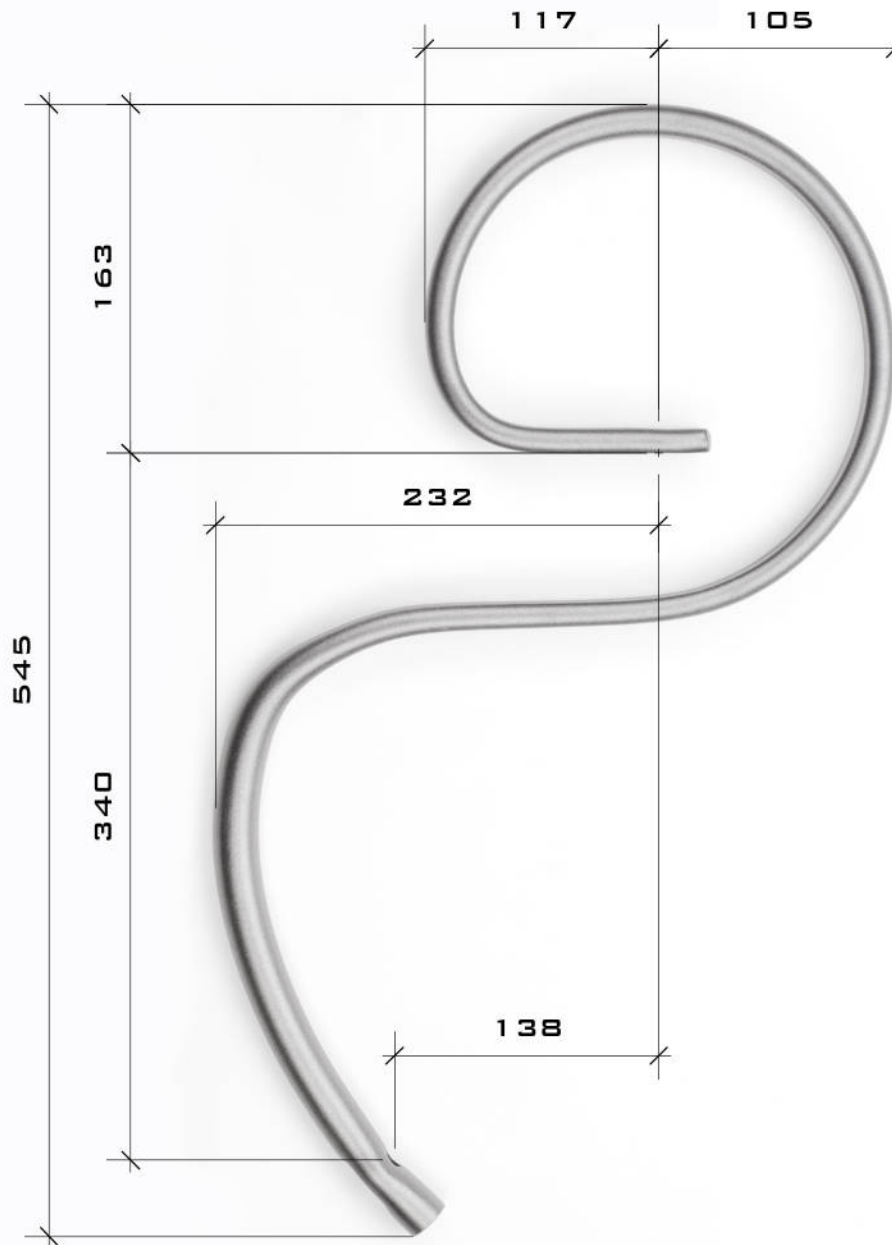


KULTUREGGENZINKEN MARATHON P25/2

HARROW TINE MARATHON P25/2

DENT DE HERSE MARATHON P25/2

PATENT NR. 1097748



P25/9



P25/8



P25/7



P25/6

ART.-NR. PART NO. NO D'ARTICLE	BESTELL-NR. ORDER-NO NO DE COMMAND	ABMESSUNGEN DIMENSIONS MESURES MM	BEZEICHNUNG DESIGNATION DESIGNATION	KG
P25/2	17802000	∅ 25	KULTUREGGENZINKEN HARROW TINE DENT DE HERSE	3,90
P25/1	17802004	∅ 25	KULTUREGGENZINKEN MIT SCHAR HARROW TINE WITH SHARE DENT DE HERSE AVEC SON	4,26
P25/6	17300004	40X6X195	SCHAR SHARE SOC	0,31
P25/10	1000954	M10X45	SCHARSCHRAUBE BOLT VIS	0,05

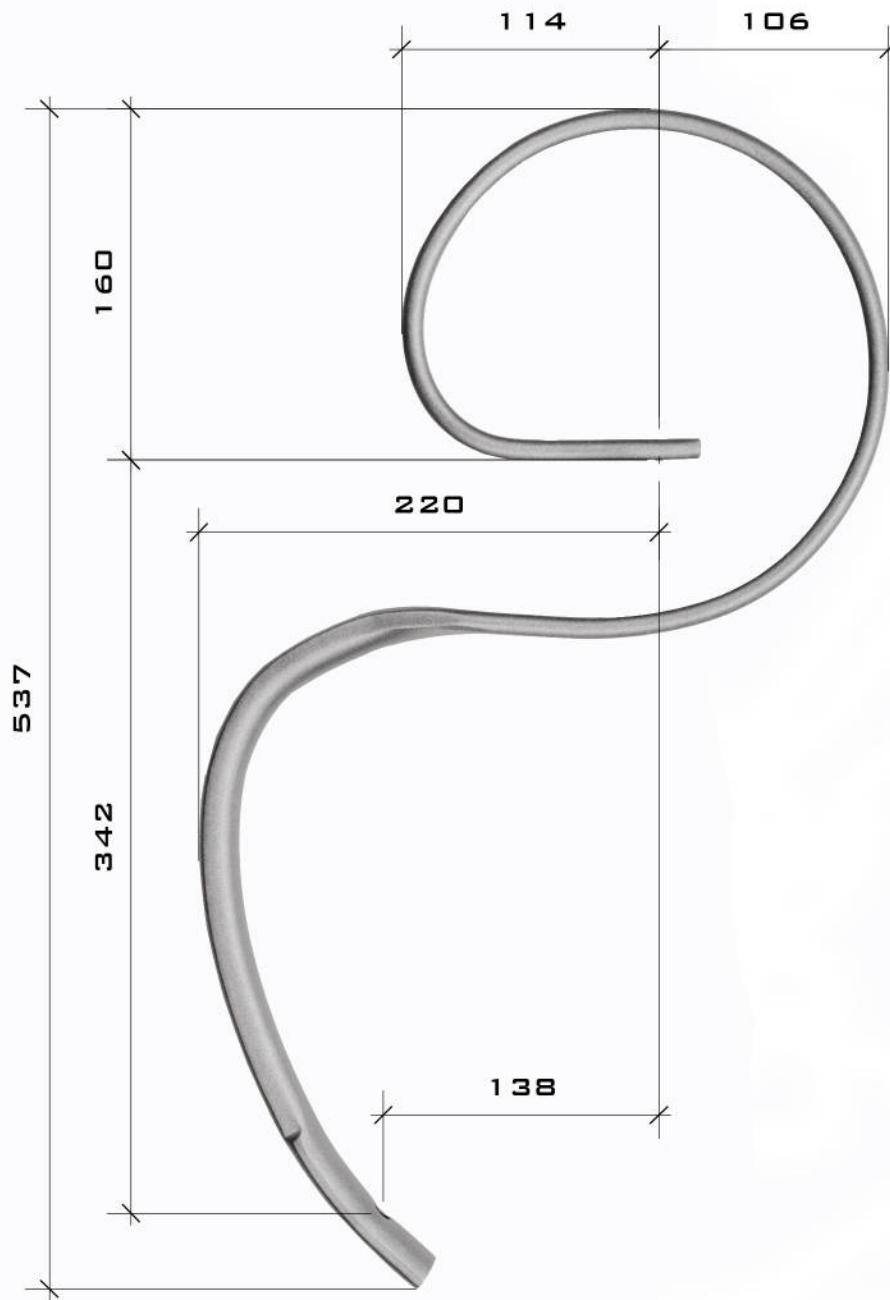




KULTUREGGENZINKEN P50/2

HARROW TINE P50/2

DENT DE HERSE P50/2



P50/9



P50/8



P50/7



P50/6

ART.-NR. PART NO. NO D'ARTICLE	BESTELL-NR. ORDER-NO NO DE COMMAND	ABMESSUNGEN DIMENSIONS MESURES MM	BEZEICHNUNG DESIGNATION DESIGNATION	KG
P50/2	17302000	32X10	KULTUREGGENZINKEN HARROW TINE DENT DE HERSE	2,70
P50/1	17302004	32X10	KULTUREGGENZINKEN MIT SCHAR HARROW TINE WITH SHARE DENT DE HERSE AVEC SON	3,05
P50/6	17300004	40X6X195	SCHAR SHARE SOC	0,31
P50/10	1000953	M10X40	SCHARSCHRAUBE BOLT VIS	0,04

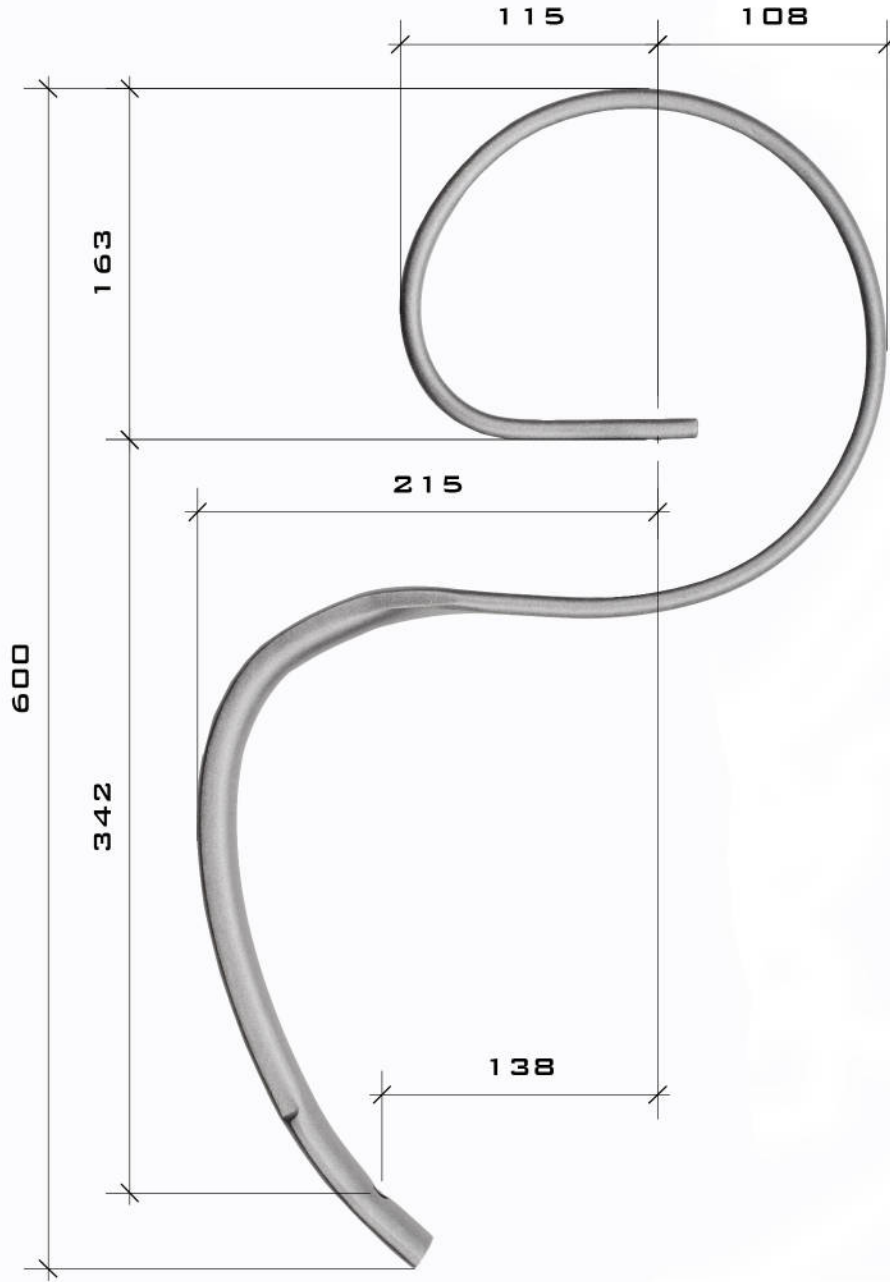




KULTUREGGENZINKEN P52/2

HARROW TINE P52/2

DENT DE HERSE P52/2



P52/9



P52/8



P52/7



P52/6

ART.-NR. PART NO. NO D'ARTICLE	BESTELL-NR. ORDER-NO NO DE COMMAND	ABMESSUNGEN DIMENSIONS MESURES MM	BEZEICHNUNG DESIGNATION DESIGNATION	KG
P52/2	17303000	32X12	KULTUREGGENZINKEN HARROW TINE DENT DE HERSE	3,20
P52/1	17303004	32X12	KULTUREGGENZINKEN MIT SHAR HARROW TINE WITH SHARE DENT DE HERSE AVEC SON	3,55
P52/6	17300004	40X6X195	SCHAR SHARE SOC	0,31
P52/10	1000953	M10X40	SCHARSCHRAUBE BOLT VIS	0,04

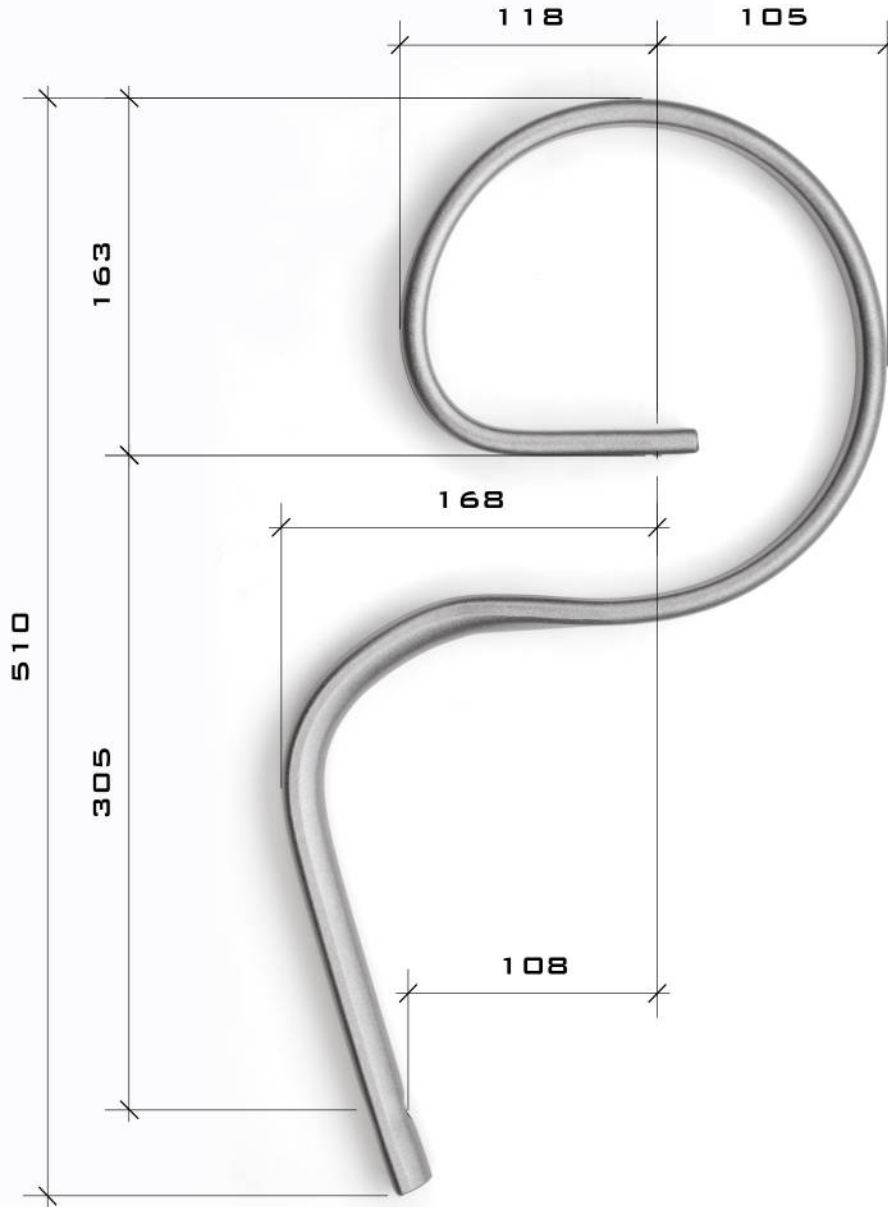




KULTUREGGENZINKEN P53/2

HARROW TINE P53/2

DENT DE HERSE P53/2



P53/6

ART.-NR. PART NO. NO D'ARTICLE	BESTELL-NR. ORDER-NO NO DE COMMAND	ABMESSUNGEN DIMENSIONS MESURES MM	BEZEICHNUNG DESIGNATION DESIGNATION	KG
P53/2	17523000	32X12	KULTUREGGENZINKEN GERADE HARROW TINE STRAIGHT DENT DE HERSE DROITE	2,90
P53/1	17523045	32X12	KULTUREGGENZINKEN GERADE MIT SCHAR HARROW TINE STRAIGHT WITH SHARE DENT DE HERSE DROITE AVEC SOC	3,29
P53/6	17300045	40X6X210	SCHAR SHARE SOC	0,35
P53/10	1000953	M10X40	SCHARSCHRAUBE BOLT VIS	0,04

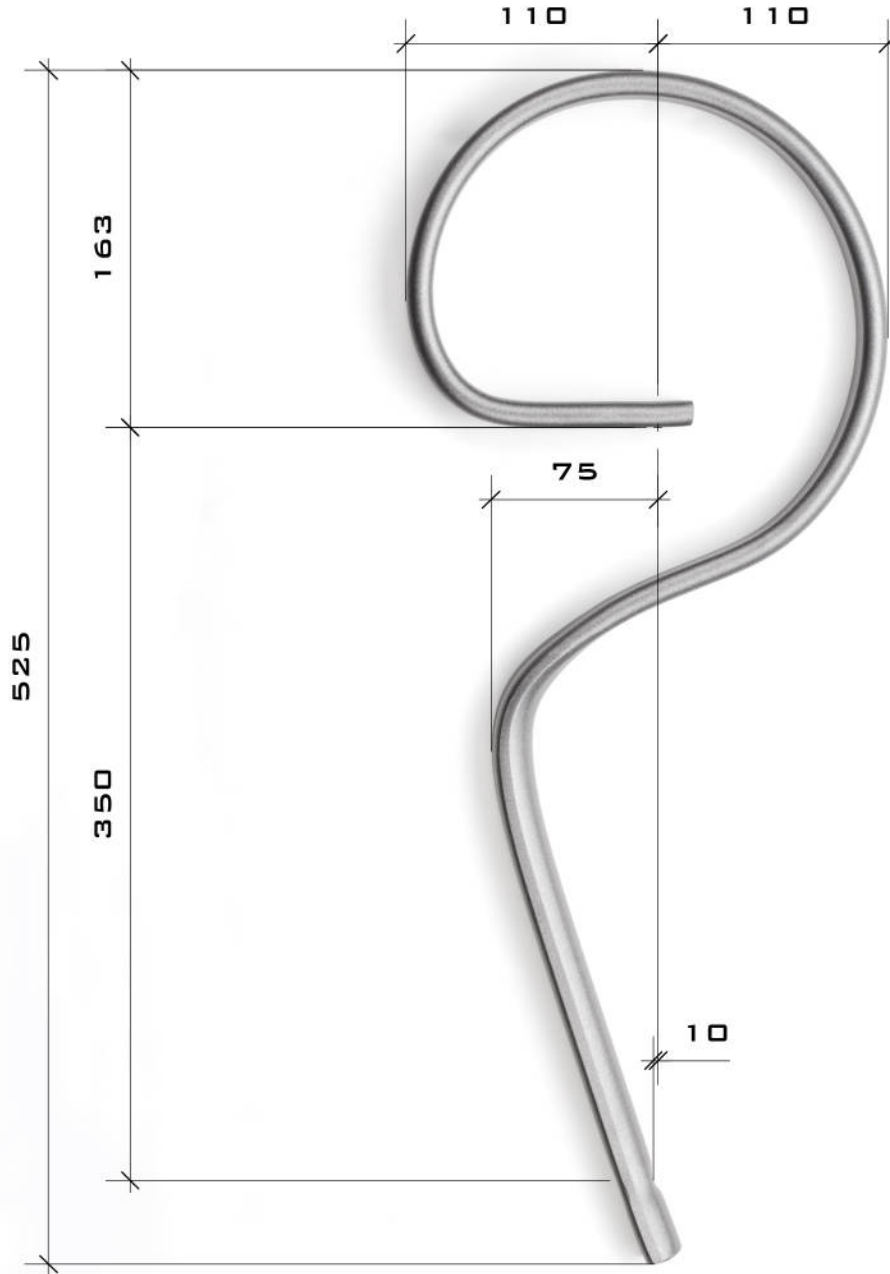




KULTUREGGENZINKEN P54/2

HARROW TINE P54/2

DENT DE HERSE P54/2



P54/6

ART.-NR. PART NO. NO D'ARTICLE	BESTELL-NR. ORDER-NO NO DE COMMAND	ABMESSUNGEN DIMENSIONS MESURES MM	BEZEICHNUNG DESIGNATION DESIGNATION	KG
P54/2	17557000	32X12	KULTUREGGENZINKEN GERADE HARROW TINE STRAIGHT DENT DE HERSE DROITE	2,75
P54/1	17557045	32X12	KULTUREGGENZINKEN GERADE MIT SCHAR HARROW TINE STRAIGHT WITH SHARE DENT DE HERSE DROITE AVEC SOC	3,14
P54/6	17300045	40X6X210	SCHAR SHARE SOC	0,35
P54/10	1000953	M10X40	SCHARSCHRAUBE BOLT VIS	0,04

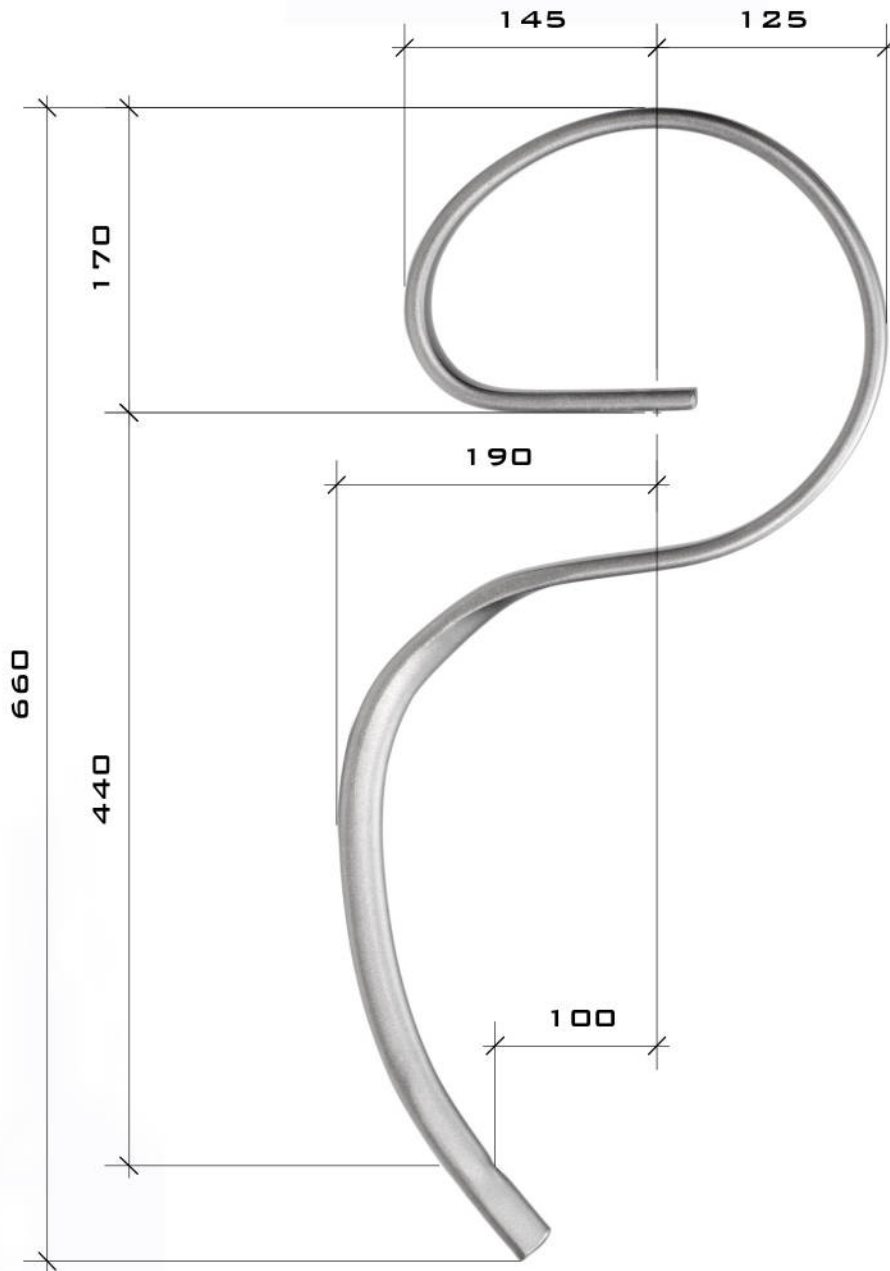




KULTUREGGENZINKEN P70/2

HARROW TINE P70/2

DENT DE HERSE P70/2



P70/6

ART.-NR. PART NO. NO D'ARTICLE	BESTELL-NR. ORDER-NO NO DE COMMAND	ABMESSUNGEN DIMENSIONS MESURES MM	BEZEICHNUNG DESIGNATION DESIGNATION	KG
P70/2	17313000	45X12	KULTUREGGENZINKEN HARROW TINE DENT DE HERSE	5,10
P70/1	17313013	45X12	KULTUREGGENZINKEN MIT SCHAR HARROW TINE WITH SHARE DENT DE HERSE AVEC SON	5,92
P70/6	17300013	60X7X260	SCHAR SHARE SOC	0,77
P70/10	1000954	M10X45	SCHARSCHRAUBE BOLT VIS	0,05

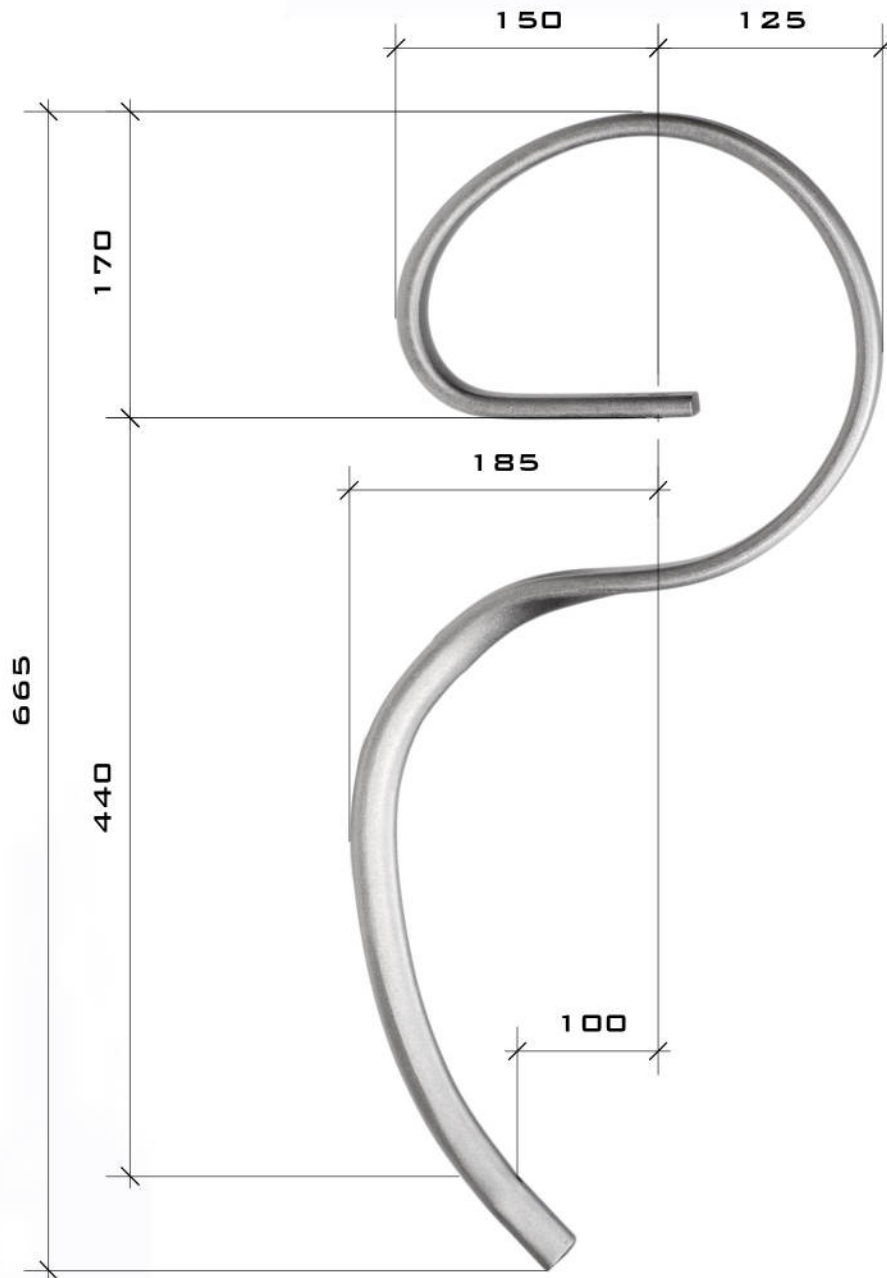




KULTUREGGENZINKEN P7 1/2

HARROW TINE P7 1/2

DENT DE HERSE P7 1/2



P7 1/9



P7 1/6

ART.-NR. PART NO. NO D'ARTICLE	BESTELL-NR. ORDER-NO NO DE COMMAND	ABMESSUNGEN DIMENSIONS MESURES MM	BEZEICHNUNG DESIGNATION DESIGNATION	KG
P71/2	17571000	50X13	KULTUREGGENZINKEN HARROW TINE DENT DE HERSE	6,20
P71/1	17571013	50X13	KULTUREGGENZINKEN MIT SCHAR HARROW TINE WITH SHARE DENT DE HERSE AVEC SON	7,03
P71/6	17300013	60X7X260	SCHAR SHARE SOC	0,77
P71/10	190097	M10X50	SCHARSCHRAUBE BOLT VIS	0,06

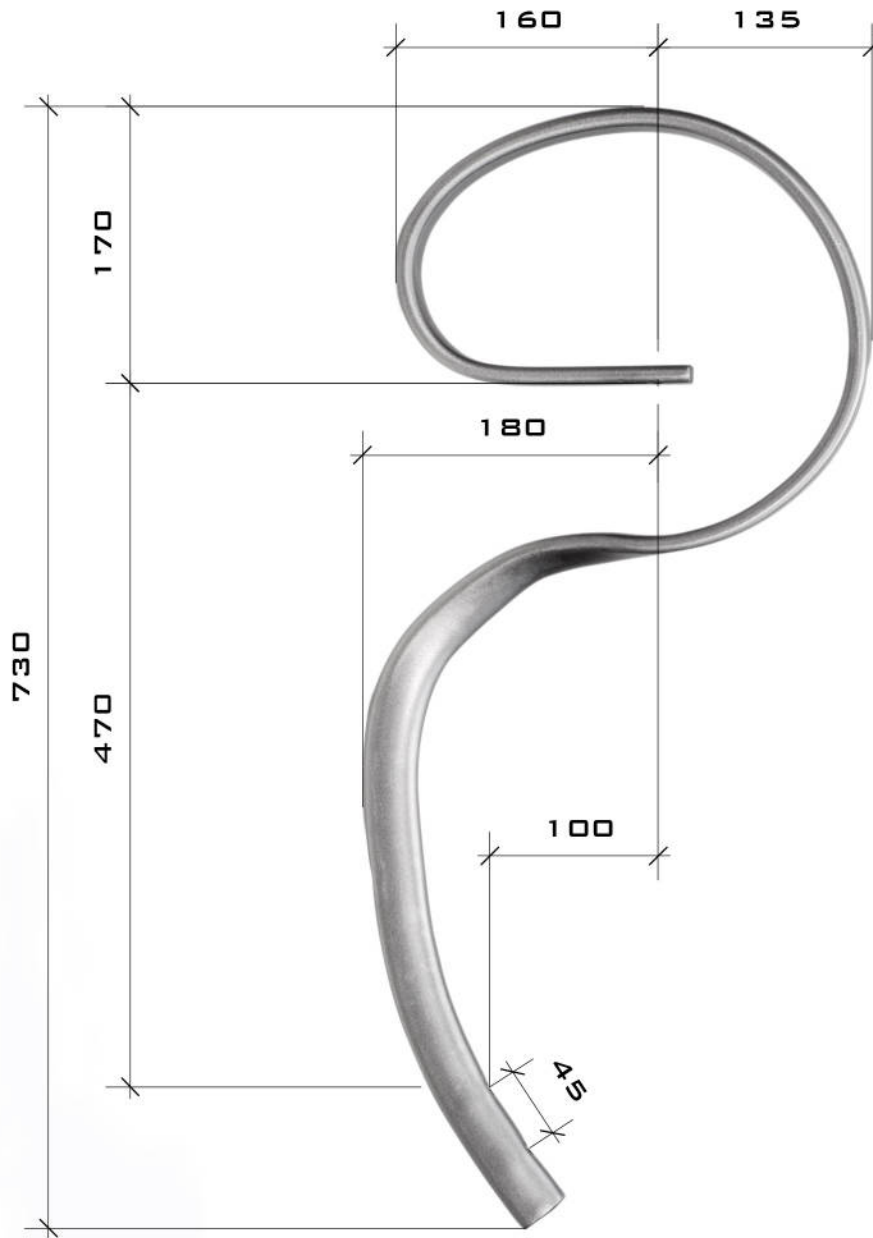




KULTUREGGENZINKEN HERKULES P72/2

HARROW TINE HERKULES P72/2

DENT DE HERSE HERKULES P72/2



Das Original



P72/9



P72/6

ART.-NR. PART NO. NO D'ARTICLE	BESTELL-NR. ORDER-NO NO DE COMMAND	ABMESSUNGEN DIMENSIONS MESURES MM	BEZEICHNUNG DESIGNATION DESIGNATION	KG
P72/2	17318000	70x12	KULTUREGGENZINKEN HARROW TINE DENT DE HERSE	8,60
P72/1	17318015	70x12	KULTUREGGENZINKEN MIT SCHAR HARROW TINE WITH SHARE DENT DE HERSE AVEC SON	9,60
P72/6	17300015	60x7x312	SCHAR SHARE SOC	0,90
P72/10	190106	M10x60	SCHARSCHRAUBE BOLT VIS	0,05

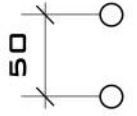
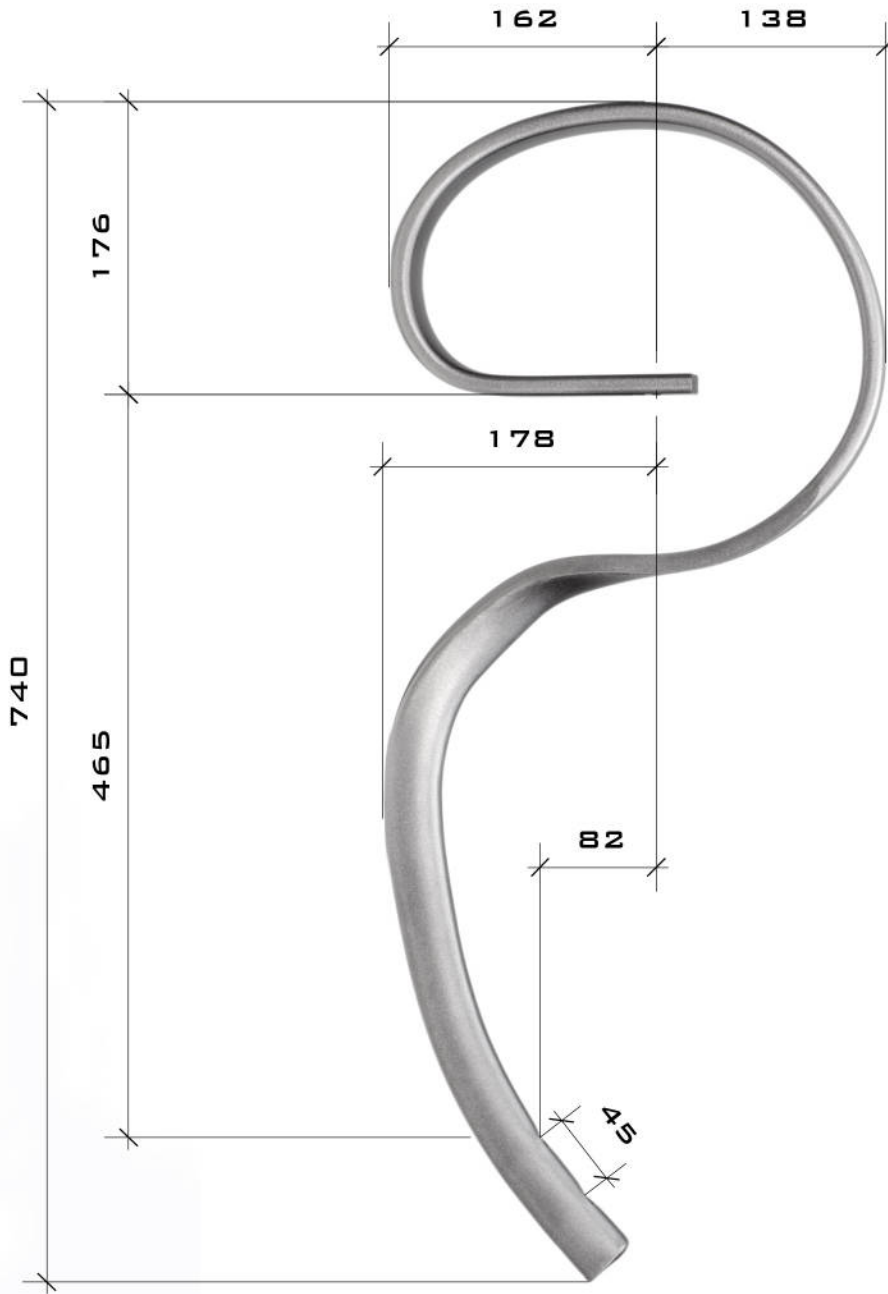




KULTUREGGENZINKEN HERKULES^{PLUS} P74/2

HARROW TINE HERKULES^{PLUS} P74/2

DENT DE HERSE HERKULES^{PLUS} P74/2



LOCHBILD



P74/6

ART.-NR. PART NO. NO D'ARTICLE	BESTELL-NR. ORDER-NO NO DE COMMAND	ABMESSUNGEN DIMENSIONS MESURES MM	BEZEICHNUNG DESIGNATION DESIGNATION	KG
P74/2	LW17321000	90X13	KULTUREGGENZINKEN HARROW TINE DENT DE HERSE	10,80
P74/1	LW17321019	90X13	KULTUREGGENZINKEN MIT SCHAR HARROW TINE WITH SHARE DENT DE HERSE AVEC SON	12,17
P74/6	LW17300019	60X10X312	SCHAR SHARE SOC	1,27
P74/10	190106	M10X60	SCHARSCHRAUBE BOLT VIS	0,06



VERSTÄRKUNGSFEDERN

REINFORCING SPRING

RESSORT DE RENFORT



P50/17

P50/16

P54/16

ANDERE AUSFÜHRUNGEN, WIE FORM, MATERIALABMESSUNGEN UND BAUHÖHE AUF ANFRAGE
OTHER VERSIONS SUCH AS DESIGN, DIMENSION OF MATERIAL AND OVERALL HEIGHT AVAILABLE ON INQUIRY
AUTRES REALISATIONS COMME LA FORME, LES DIMENSIONS DU MATERIAL ET LA HAUTEUR DE LA PIECE LIVRABLE SUR DEMANDE



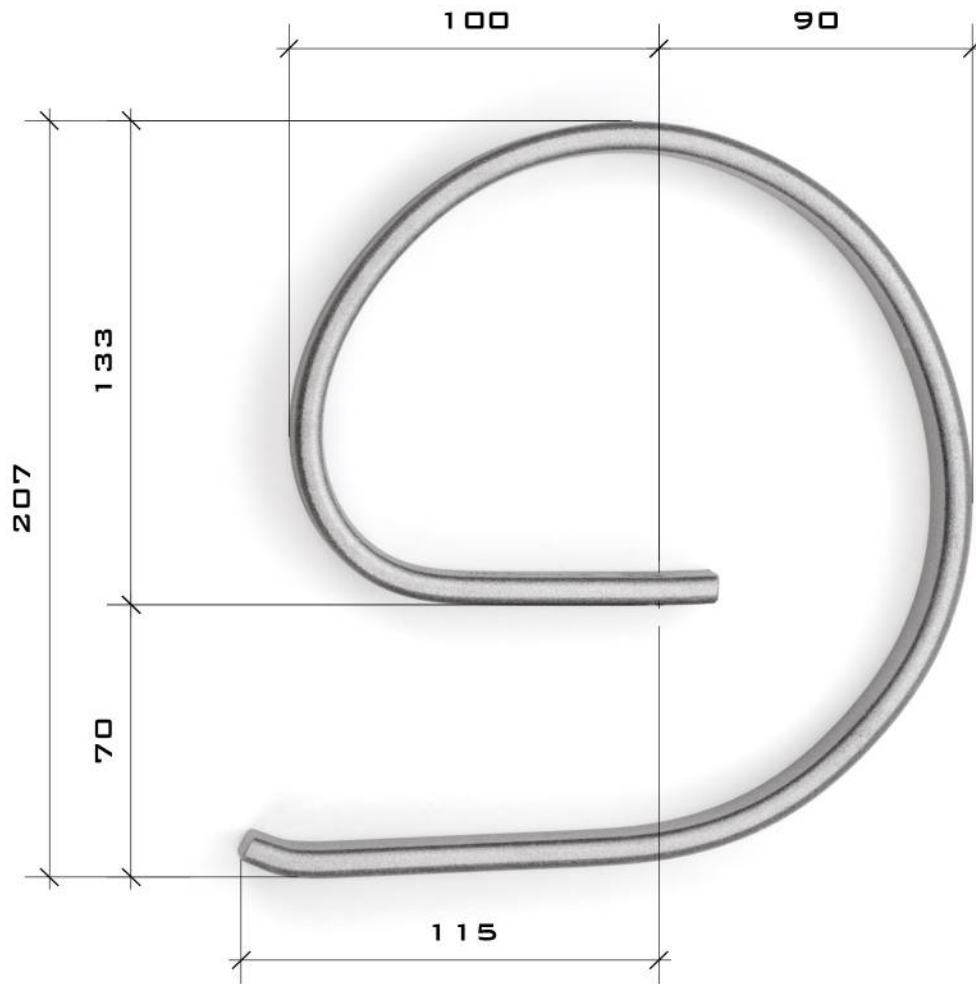
2-00



VERSTÄRKUNGSFEDER P50/16

REINFORCING SPRING P50/16

RESSORT DE RENFORT P50/16



ART.-NR. PART NO. NO D'ARTICLE	BESTELL-NR. ORDER-NO NO DE COMMAND	ABMESSUNGEN DIMENSIONS MESURES MM	BEZEICHNUNG DESIGNATION DESIGNATION	KG
P50/16	17300200	32x8	VERSTÄRKUNGSFEDER FÜR ZINKEN: P50 + P52 REINFORCING SPRING FOR TINE: P50 + P52 RESSORT DE RENFORT DE LA DENT: P50 + P52	1,23

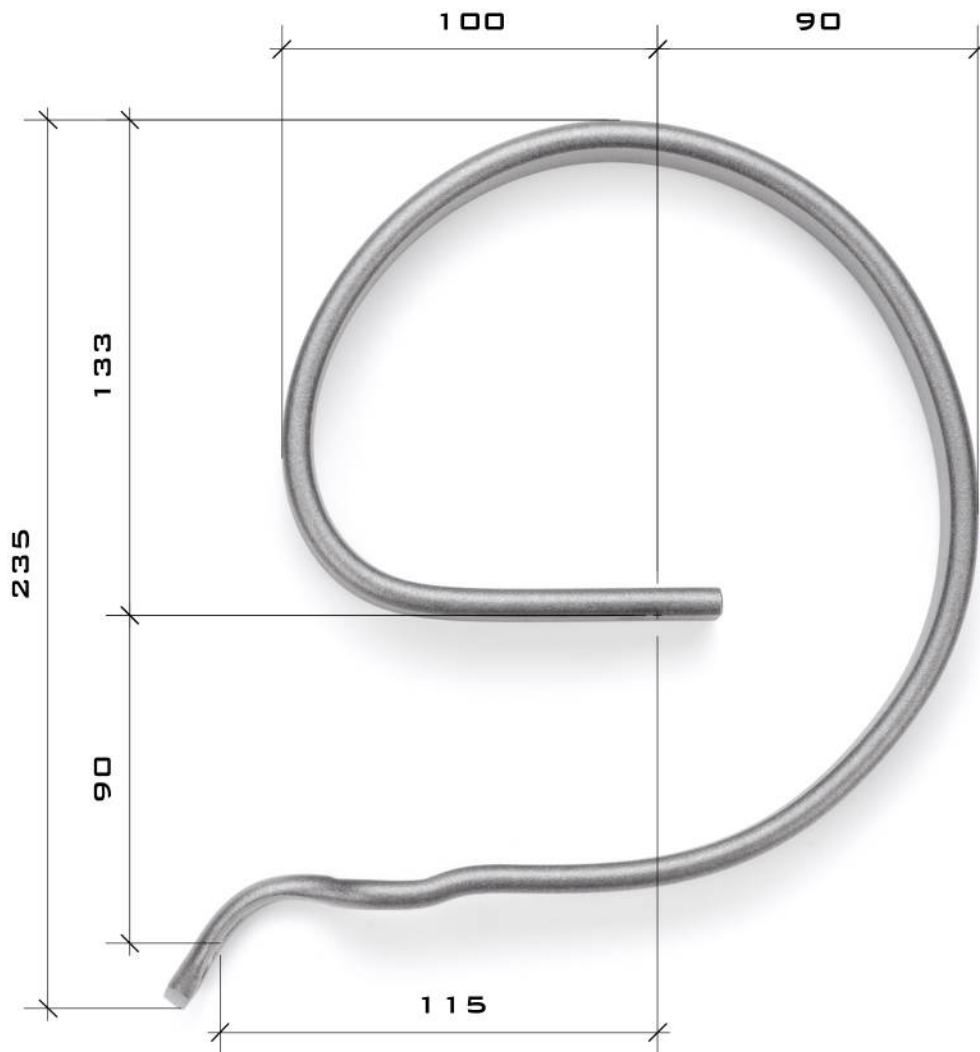




VERSTÄRKUNGSFEDER P50/17

REINFORCING SPRING P50/17

RESSORT DE RENFORT P50/17



ART.-NR. PART NO. NO D'ARTICLE	BESTELL-NR. ORDER-NO NO DE COMMAND	ABMESSUNGEN DIMENSIONS MESURES MM	BEZEICHNUNG DESIGNATION DESIGNATION	KG
P50/17	17300203	32x8	VERSTÄRKUNGSFEDER MIT SCHLAUFE FÜR ZINKEN: P50 + P52 REINFORCING SPRING WITH LOOP FOR TINE: P50 + P52 RESSORT DE RENFORT AVEC PASSANT DE LA DENT: P50 + P52	1,20

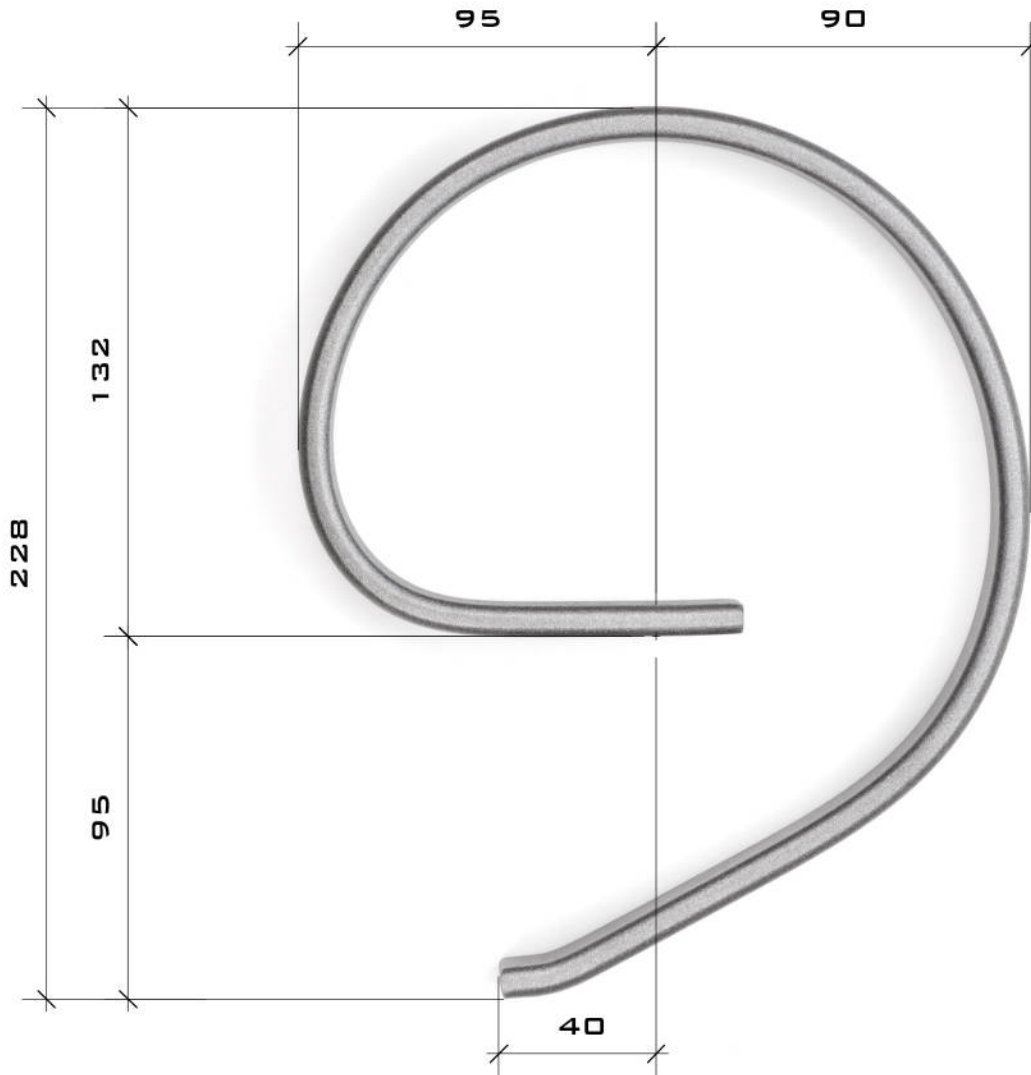




VERSTÄRKUNGSFEDER P54/16

REINFORCING SPRING P54/16

RESSORT DE RENFORT P54/16



ART.-NR. PART NO. NO D'ARTICLE	BESTELL-NR. ORDER-NO NO DE COMMAND	ABMESSUNGEN DIMENSIONS MESURES MM	BEZEICHNUNG DESIGNATION DESIGNATION	KG
P54/16	17300169	32x8	VERSTÄRKUNGSFEDER FÜR ZINKEN: P54 REINFORCING SPRING FOR TINE: P54 RESSORT DE RENFORT DE LA DENT: P54	1,12

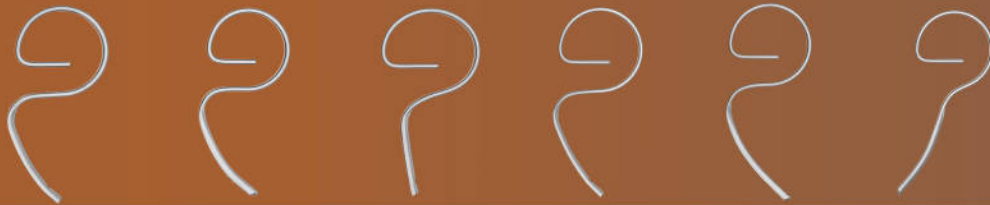




GAREZINKEN

GARE TINES

DENTS GARE



P56/2

P56/5

P57/2

P58/2

P58/5

P59/5

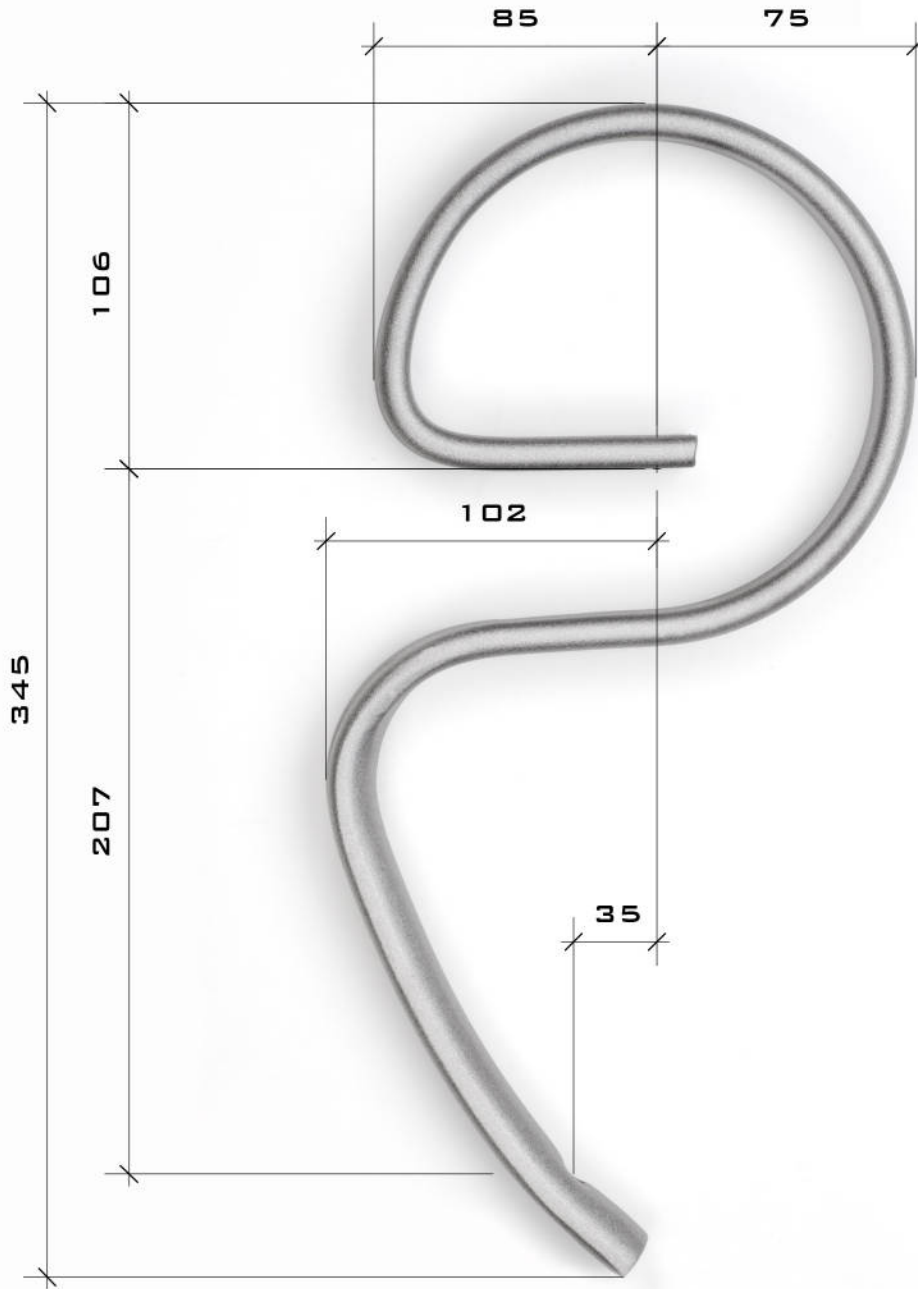




GAREZINKEN P56/2

GARE TINE P56/2

DENT GARE P56/2



P56/6

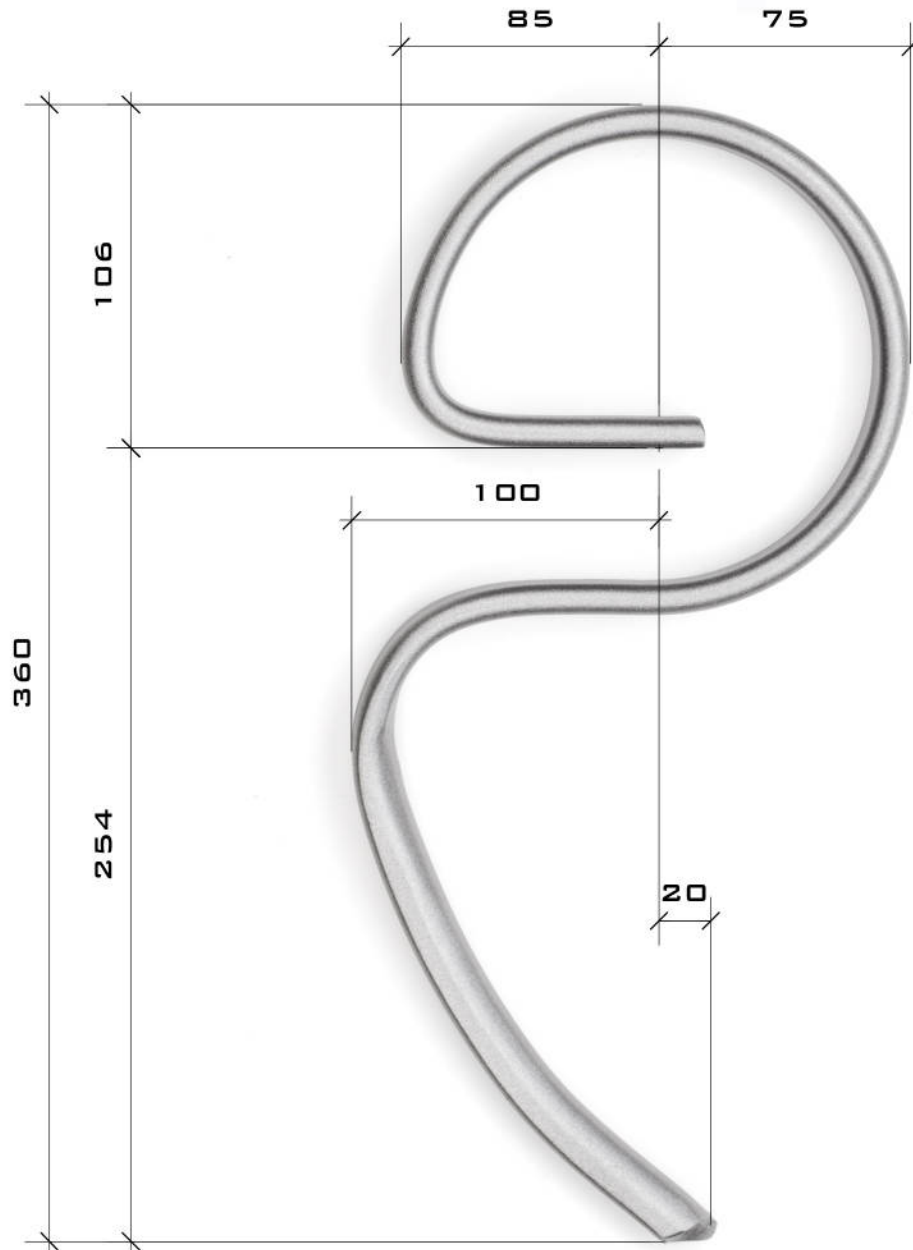
ART.-NR. PART NO. NO D'ARTICLE	BESTELL-NR. ORDER-NO NO DE COMMAND	ABMESSUNGEN DIMENSIONS MESURES MM	BEZEICHNUNG DESIGNATION DESIGNATION	KG
P56/2	17707000	27X10	GAREZINKEN GARE TINE DENT GARE	1,40
P56/1	17307010	27X10	GAREZINKEN MONTIERT MIT SCHAR GARE TINE WITH SHARE DENT GARE AVEC SON	1,62
P56/6	17300010	30X5X170	SCHAR SHARE SOC	0,19
P56/10	1000952	M10X35	SCHARSCHRAUBE BOLT VIS	0,03



GAREZINKEN P56/5

GARE TINE P56/5

DENT GARE P56/5



ART.-NR. PART NO. NO D'ARTICLE	BESTELL-NR. ORDER-NO NO DE COMMAND	ABMESSUNGEN DIMENSIONS MESURES MM	BEZEICHNUNG DESIGNATION DESIGNATION	KG
P56/5	17307000	27X10	GAREZINKEN GARE TINE DENT GARE	1,45

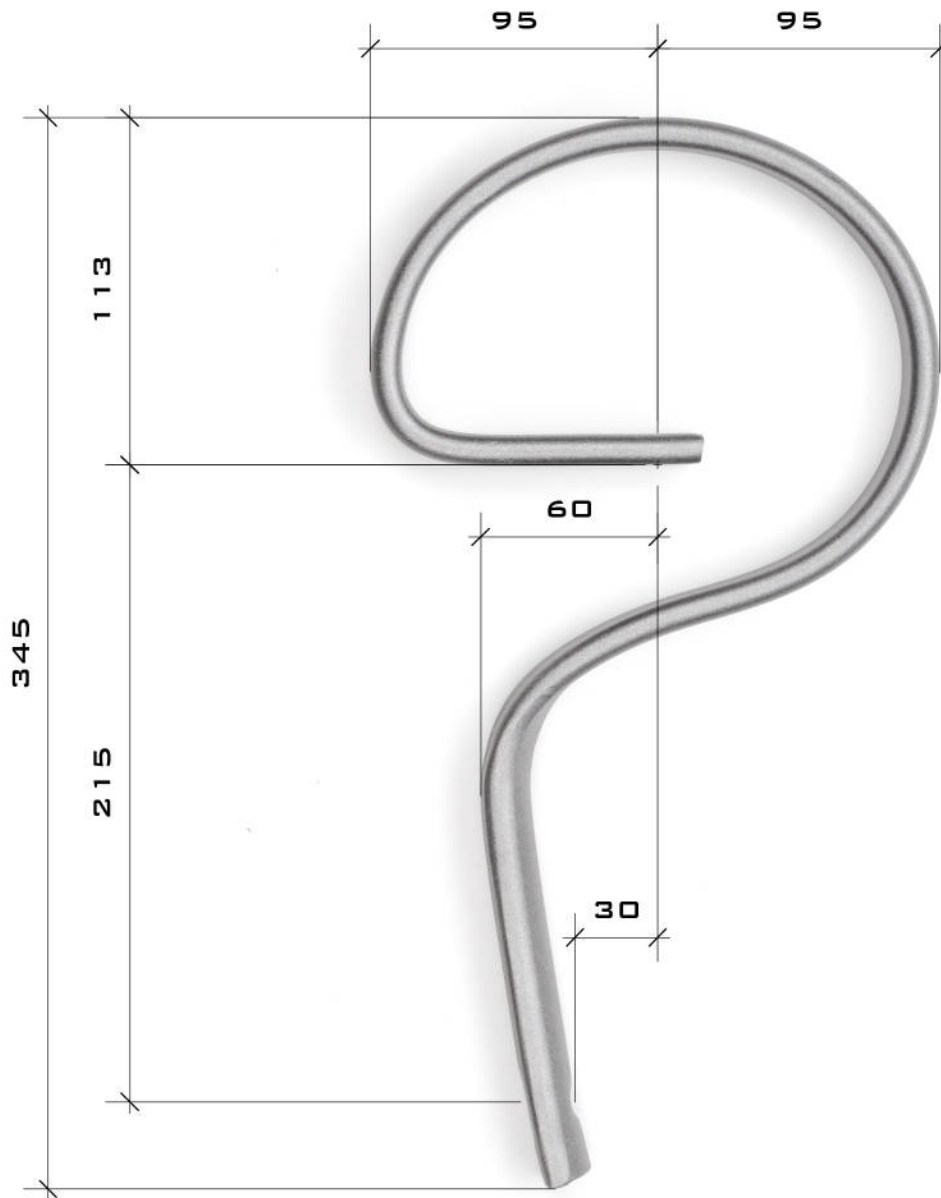




GAREZINKEN P57/2

GARE TINE P57/2

DENT GARE P57/2



P57/6

ART.-NR. PART NO. NO D'ARTICLE	BESTELL-NR. ORDER-NO NO DE COMMAND	ABMESSUNGEN DIMENSIONS MESURES MM	BEZEICHNUNG DESIGNATION DESIGNATION	KG
P57/2	17492000	32X10	GAREZINKEN GARE TINE DENT GARE	1,68
P57/1	17792043	32X10	GAREZINKEN MIT SCHAR GARE TINE WITH SHARE DENT GARE AVEC SON	1,91
P57/6	17300043	40X6X135	SCHAR SHARE SOC	0,20
P57/10	1000952	M10X35	SCHARSCHRAUBE BOLT VIS	0,03

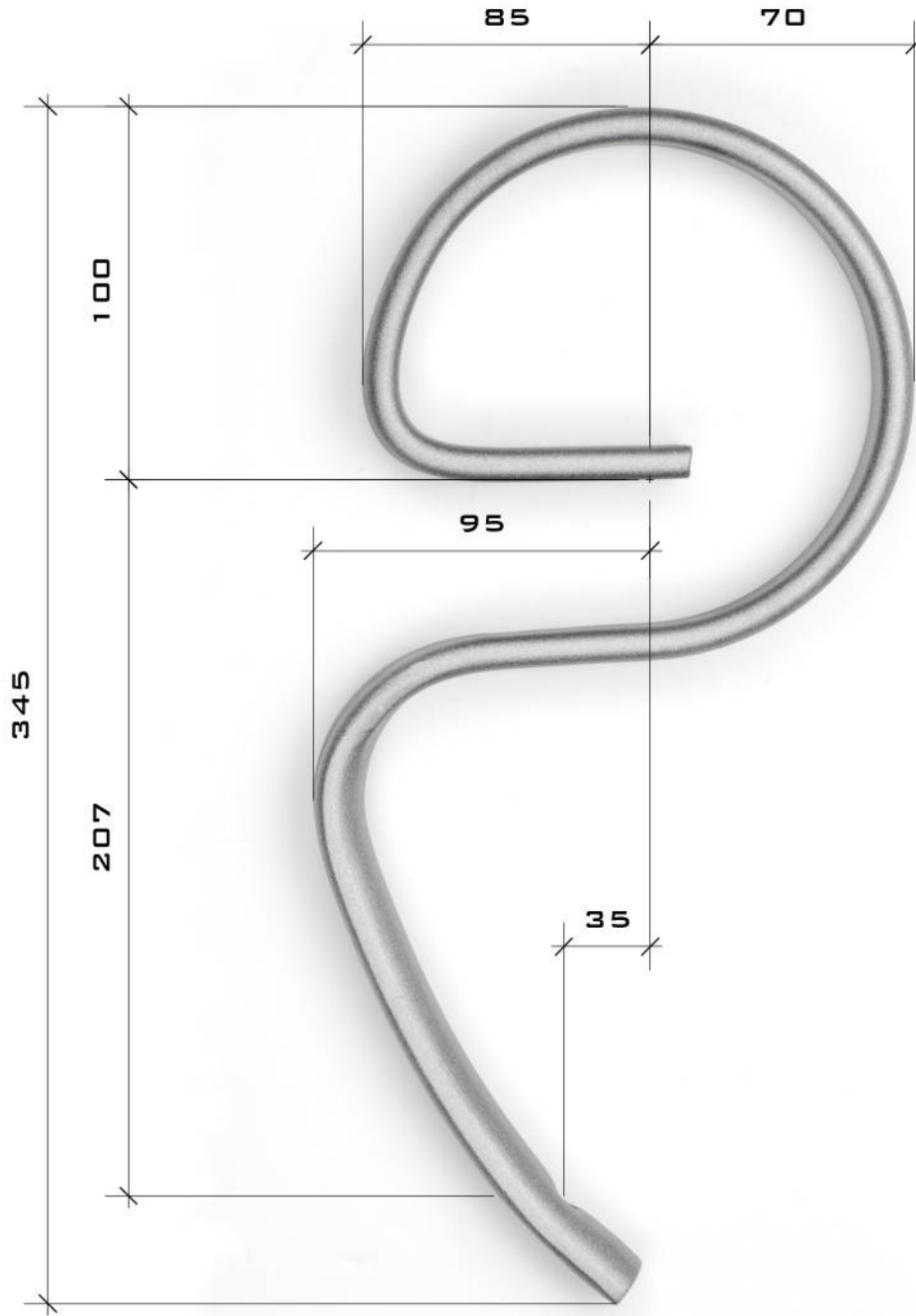




GAREZINKEN P58/2

GARE TINE P58/2

DENT GARE P58/2



P58/6

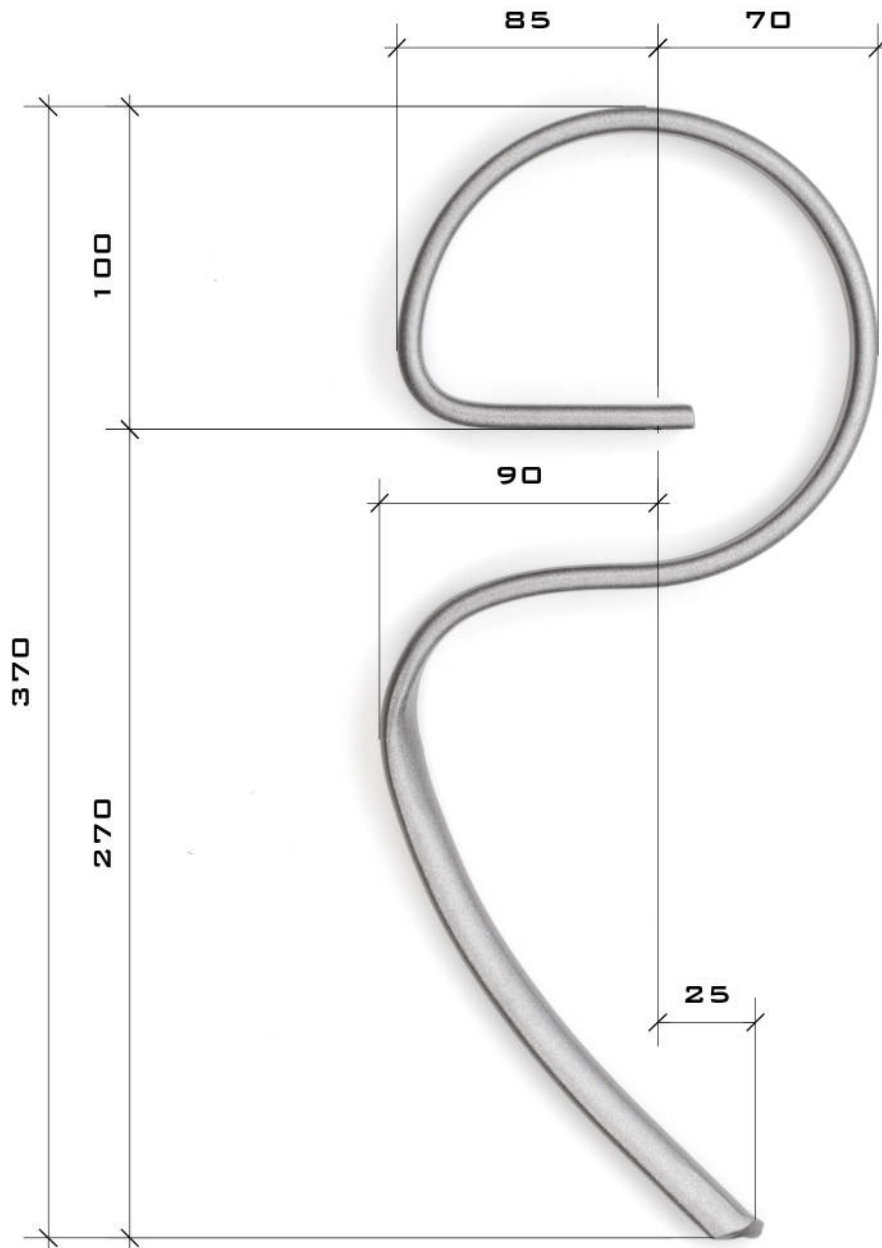
ART.-NR. PART NO. NO D'ARTICLE	BESTELL-NR. ORDER-NO NO DE COMMAND	ABMESSUNGEN DIMENSIONS MESURES MM	BEZEICHNUNG DESIGNATION DESIGNATION	KG
P58/2	17709000	25X8	GAREZINKEN GARE TINE DENT GARE	1,00
P58/1	17309010	25X8	GAREZINKEN MIT SCHAR GARE TINE WITH SHARE DENT GARE AVEC SON	1,22
P58/6	17300010	30X5X170	SCHAR SHARE SOC	0,19
P58/10	1000952	M10X35	SCHARSCHRAUBE BOLT VIS	0,03



GAREZINKEN P58/5

GARE TINE P58/5

DENT GARE P58/5



ART.-NR. PART NO. NO D'ARTICLE	BESTELL-NR. ORDER-NO NO DE COMMAND	ABMESSUNGEN DIMENSIONS MESURES MM	BEZEICHNUNG DESIGNATION DESIGNATION	KG
P58/5	17309000	25X8	GAREZINKEN GARE TINE DENT GARE	1,10

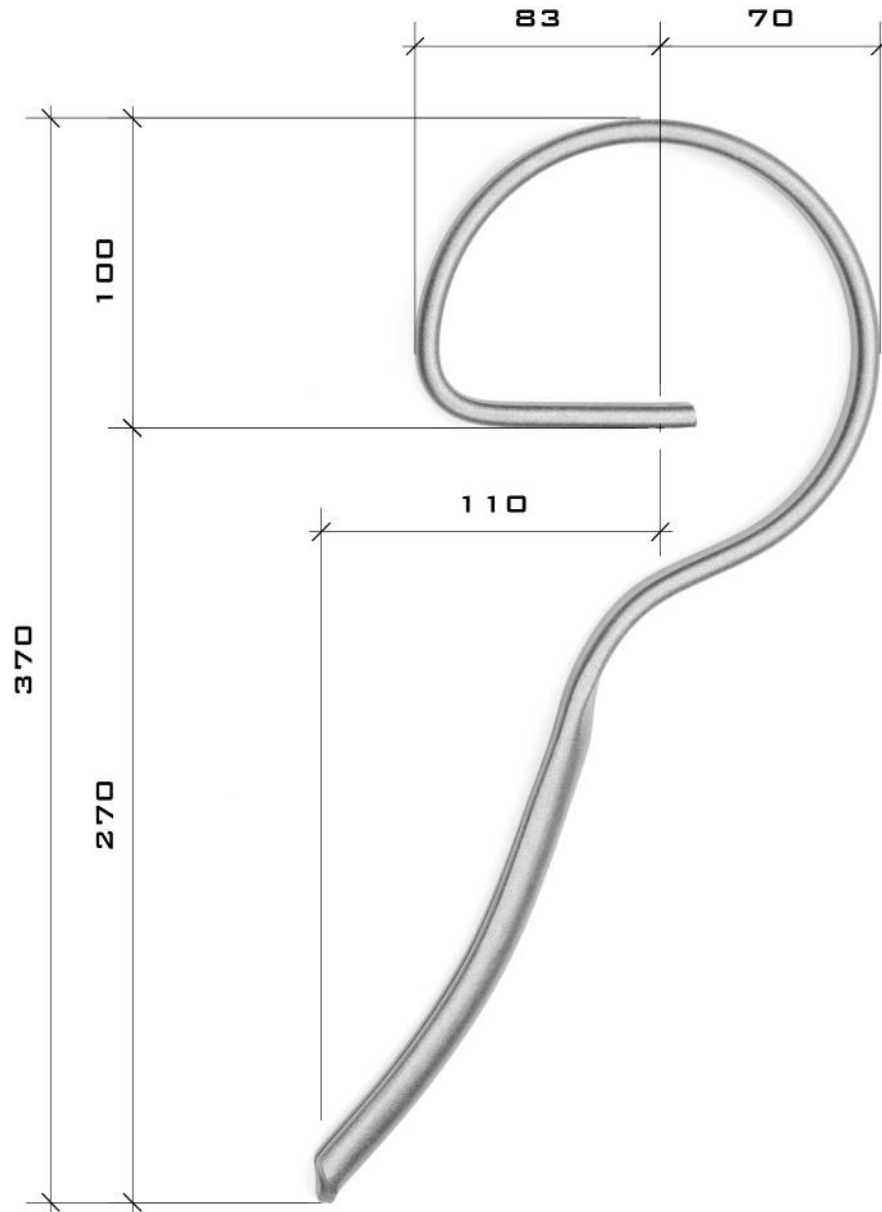




GAREZINKEN P59/5

GARE TINE P59/5

DENT GARE P59/5



ART.-NR. PART NO. NO D'ARTICLE	BESTELL-NR. ORDER-NO NO DE COMMAND	ABMESSUNGEN DIMENSIONS MESURES MM	BEZEICHNUNG DESIGNATION DESIGNATION	KG
P59/5	17310000	25X8	GAREZINKEN GARE TINE DENT GARE	0,98





SPURLOCKERERZINKEN

WHEEL TRACK REMOVERS

DENTS EFFACE-TRACES



P80/2

P81/2

P82/2



4-00

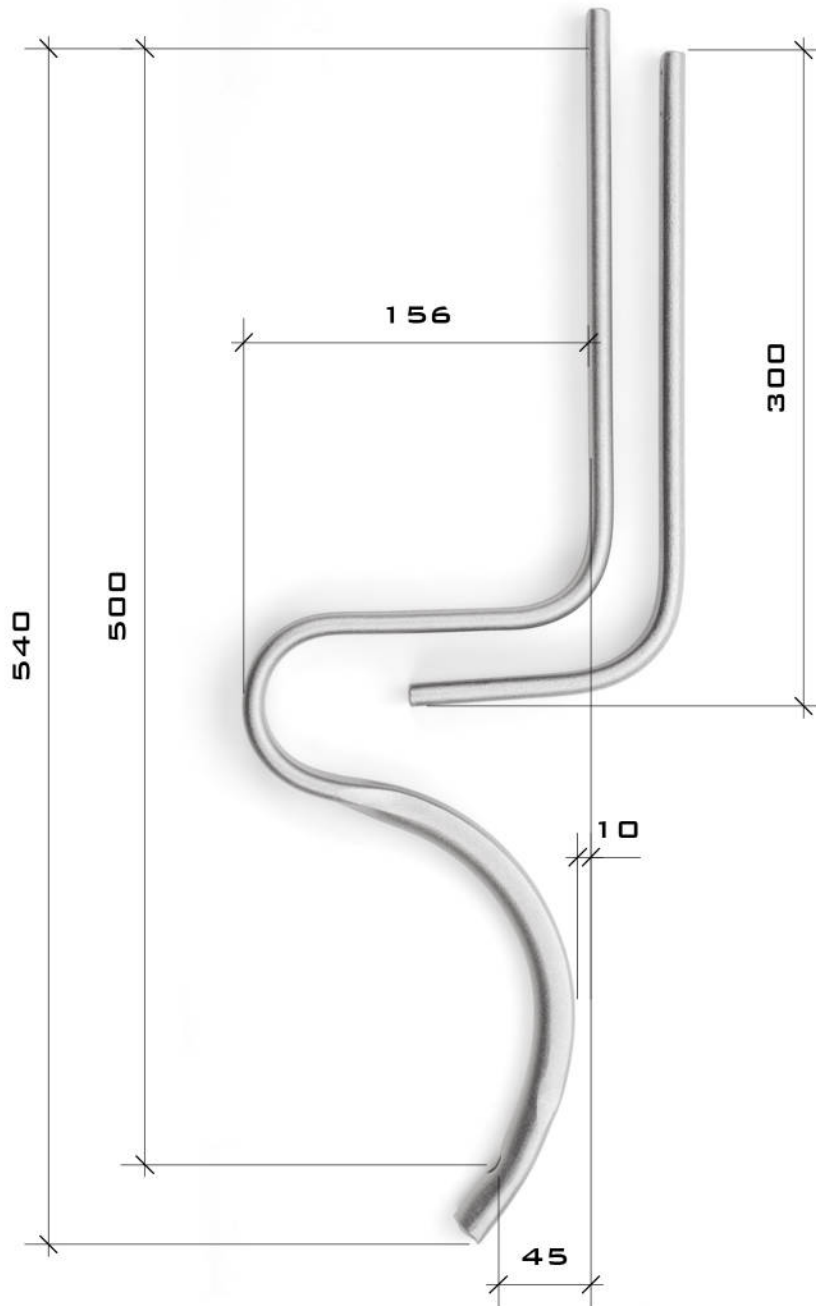
ANDERE AUSFÜHRUNGEN, WIE FORM, MATERIALABMESSUNGEN UND BAUHÖHE AUF ANFRAGE
OTHER VERSIONS SUCH AS DESIGN, DIMENSION OF MATERIAL AND OVERALL HEIGHT AVAILABLE ON INQUIRY
AUTRES REALISATIONS COMME LA FORME, LES DIMENSIONS DU MATERIAL ET LA HAUTEUR DE LA PIECE LIVRABLE SUR DEMANDE



SPURLOCKERERZINKEN P80/2

WHEEL TRACK REMOVER P80/2

DENT EFFACE-TRACES P80/2



P80/7



P80/6

ART.-NR. PART NO. NO D'ARTICLE	BESTELL-NR. ORDER-NO NO DE COMMAND	ABMESSUNGEN DIMENSIONS MESURES MM	BEZEICHNUNG DESIGNATION DESIGNATION	KG
P80/2	17315000	32X10	SPURLOCKERERZINKEN WHEEL SPRING REMOVER DENT EFFACE-TRACE	1,70
P80/1	17315014	32X10	SPURLOCKERERZINKEN MIT SCHAR WHEEL SPRING REMOVER WITH SHARE DENT EFFACE-TRACE AVEC SOC	1,96
P80/16	17300207	32X10	VERSTÄRKUNGSFEDER REINFORCING SPRING RESORT DE RENFORT	0,88
P80/6	17300014	40X6X135	SCHAR SHARE SOC	0,22
P80/10	1000953	M10X40	SCHARSCHRAUBE BOLT VIS	0,04

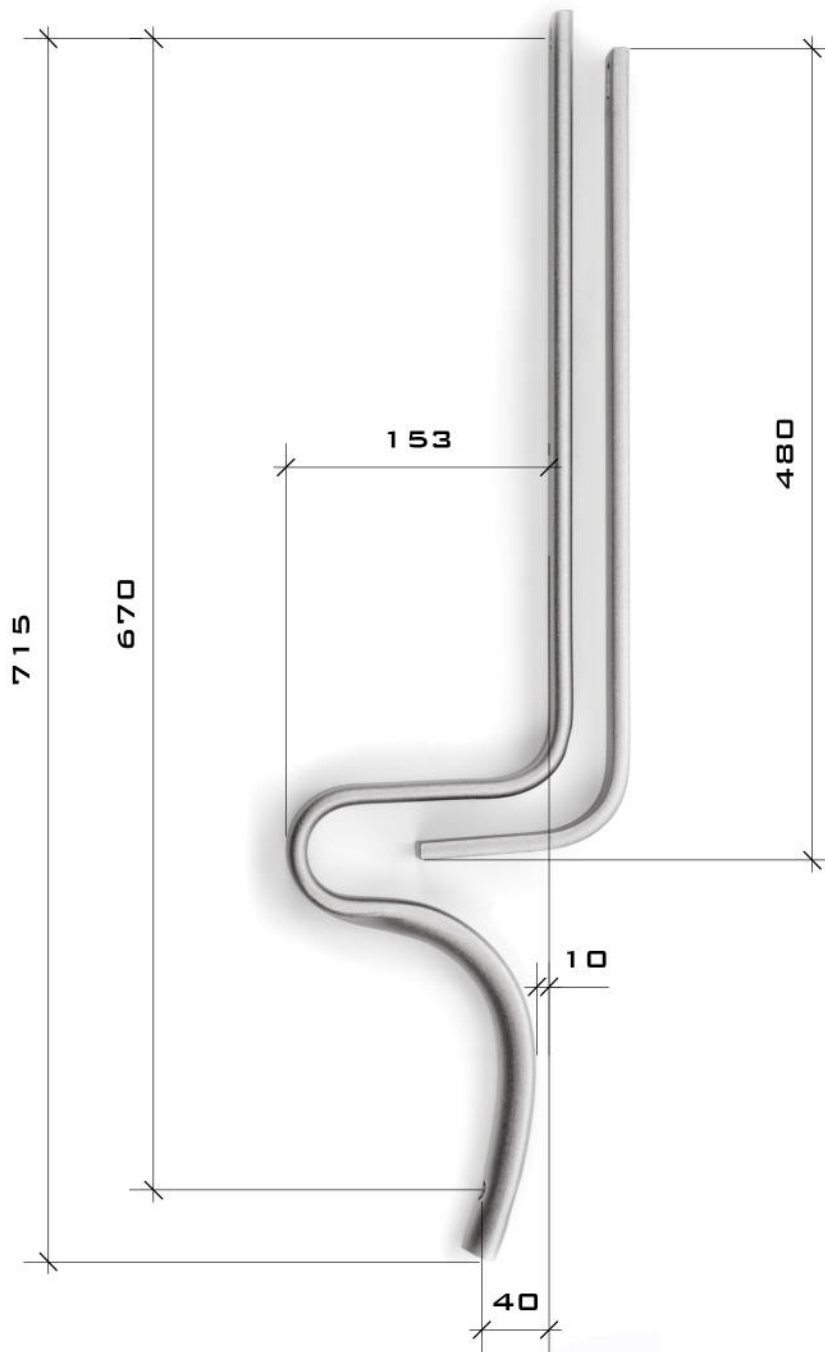




SPURLOCKERERZINKEN P8 1/2

WHEEL TRACK REMOVER P8 1/2

DENT EFFACE-TRACES P8 1/2



P8 1/7



P8 1/6

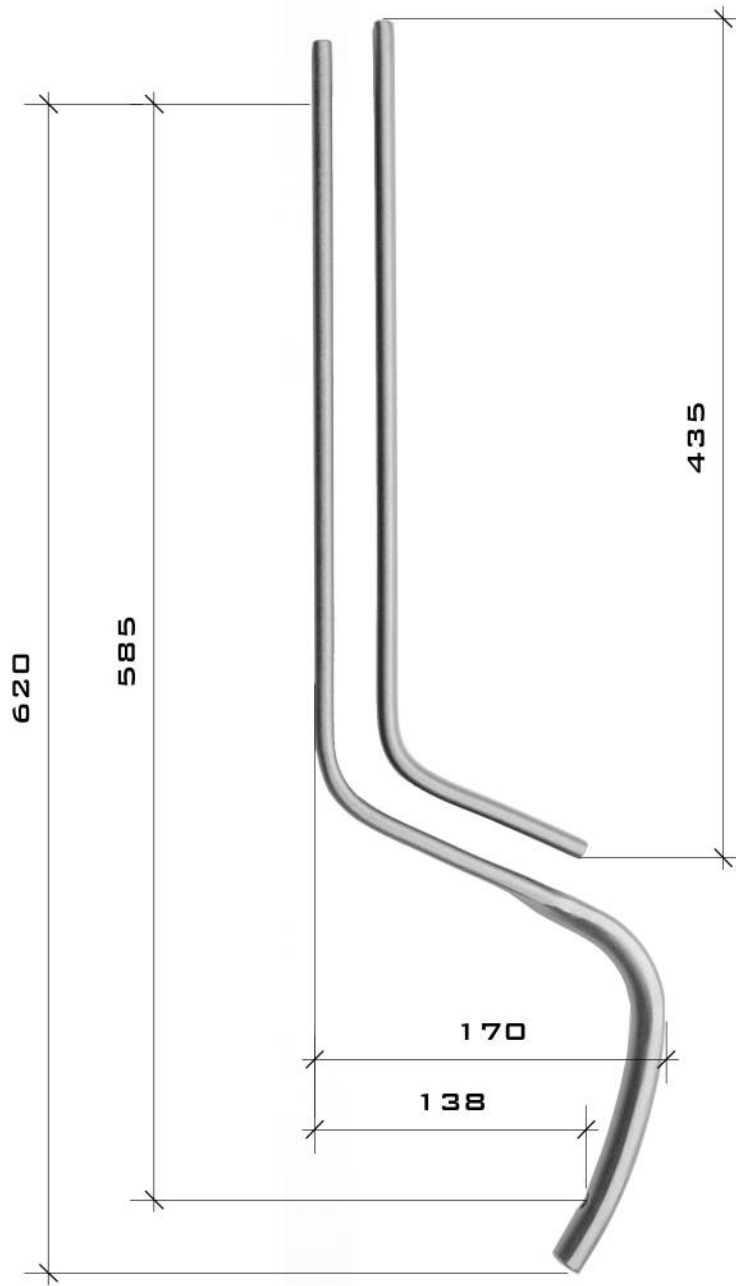
ART.-NR. PART NO. NO D'ARTICLE	BESTELL-NR. ORDER-NO NO DE COMMAND	ABMESSUNGEN DIMENSIONS MESURES MM	BEZEICHNUNG DESIGNATION DESIGNATION	KG
P8 1/2	17316000	40X10	SPURLOCKERERZINKEN	2,70
	17536000	40X12	WHEEL SPRING REMOVER DENT EFFACE-TRACE	3,16
P8 1/1	17316004	40X10	SPURLOCKERERZINKEN MIT SCHAR	3,05
	17536004	40X12	WHEEL SPRING REMOVER WITH SHARE DENT EFFACE-TRACE AVEC SOC	3,51
P8 1/16	17300208	40X10	VERSTÄRKUNGSFEDER REINFORCING SPRING RESORT DE RENFORT	1,68
P8 1/6	17300004	40X6X195	SCHAR SHARE SOC	0,31
P8 1/10	1000953	M10X40	SCHARSCHRAUBE BOLT VIS	0,04



SPURLOCKERERZINKEN P82/2

WHEEL TRACK REMOVER P82/2

DENT EFFACE-TRACES P82/2



P82/7



P82/6

ART.-NR. PART NO. NO D'ARTICLE	BESTELL-NR. ORDER-NO NO DE COMMAND	ABMESSUNGEN DIMENSIONS MESURES MM	BEZEICHNUNG DESIGNATION DESIGNATION	KG
P82/2	17317000	32X10	SPURLOCKERERZINKEN WHEEL SPRING REMOVER DENT EFFACE-TRACE	1,68
P82/1	17317014	32X10	SPURLOCKERERZINKEN MIT SCHAR WHEEL SPRING REMOVER WITH SHARE DENT EFFACE-TRACE AVEC SOC	2,03
P82/16	17300209	32X10	VERSTÄRKUNGSFEDER REINFORCING SPRING RESORT DE RENFORT	1,12
P82/6	17300004	40X6X195	SCHAR SHARE SOC	0,31
P82/10	1000953	M10X40	SCHARSCHRAUBE BOLT VIS	0,04



SCHLEPPZINKEN

TRAILING TINES

DENTS D'ENTRAINEMENT



P83-R/L

P84

P85-R/L

P86-R/L

P87-R/L

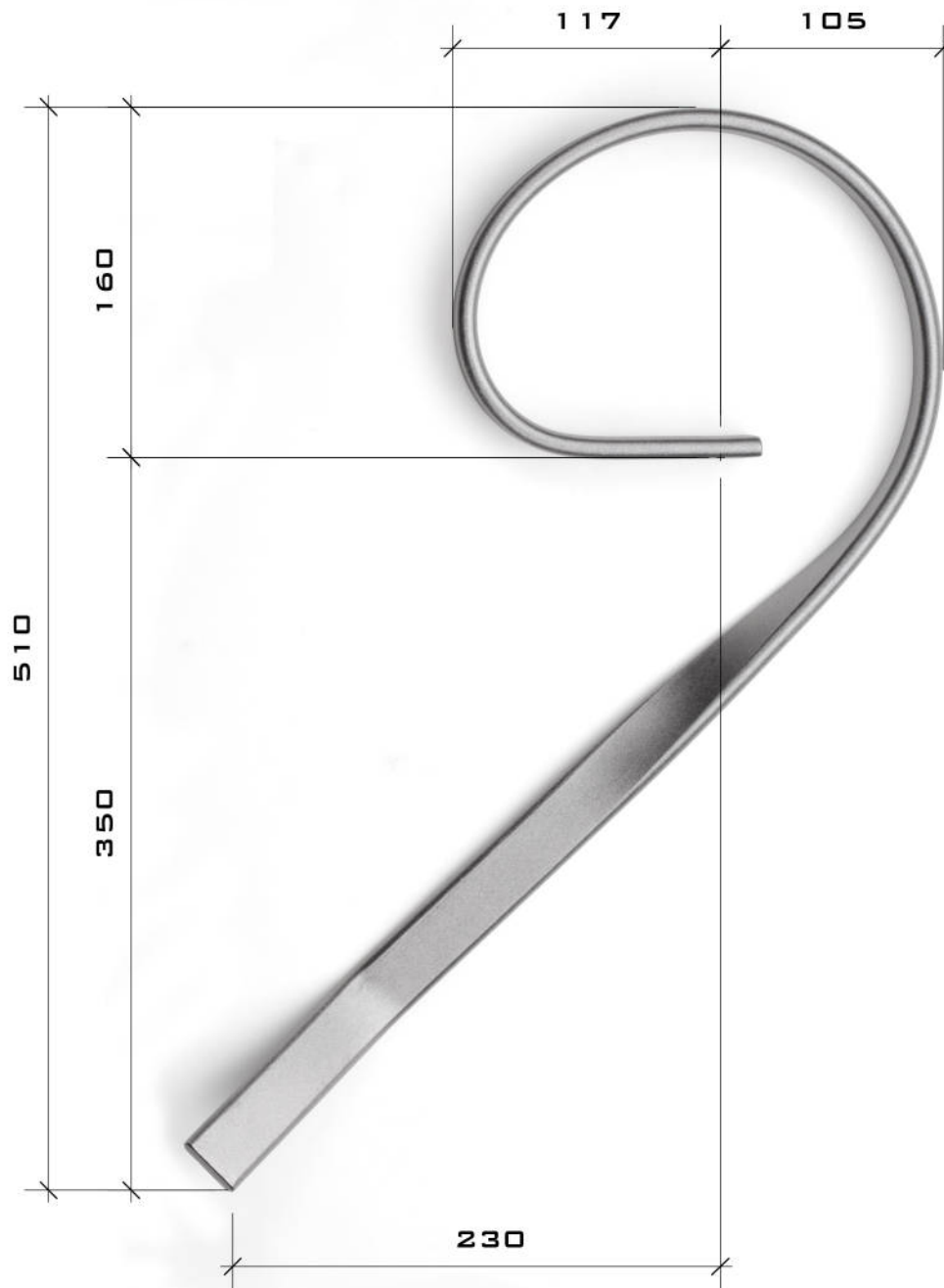




SCHLEPPZINKEN P83

TRAILING TINE P83

DENT D'ENTRAINEMENT P83



ART.-NR. PART NO. NO D'ARTICLE	BESTELL-NR. ORDER-NO NO DE COMMAND	ABMESSUNGEN DIMENSIONS MESURES MM	BEZEICHNUNG DESIGNATION DESIGNATION	KG
P83/R	17459000	32X10	SCHLEPPZINKEN RECHTS TRAILING TINE RIGHT DENT D'ENTRAINEMENT DROITE	2,35
P83/L	17460000	32X10	SCHLEPPZINKEN LINKS TRAILING TINE LEFT DENT D'ENTRAINEMENT GAUCHE	2,35

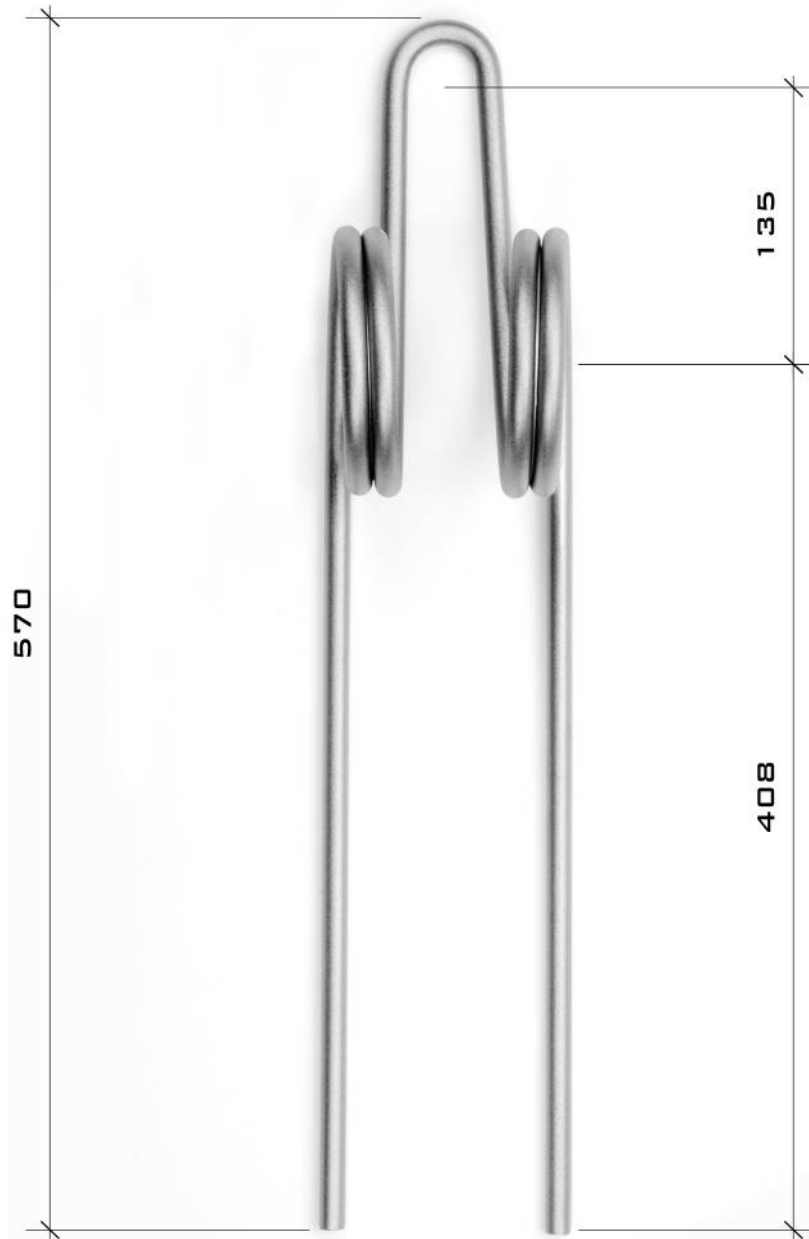




STRIEGELZINKEN P84

BRUSHING TINE P84

GRIFFE DE SEMOIR P84



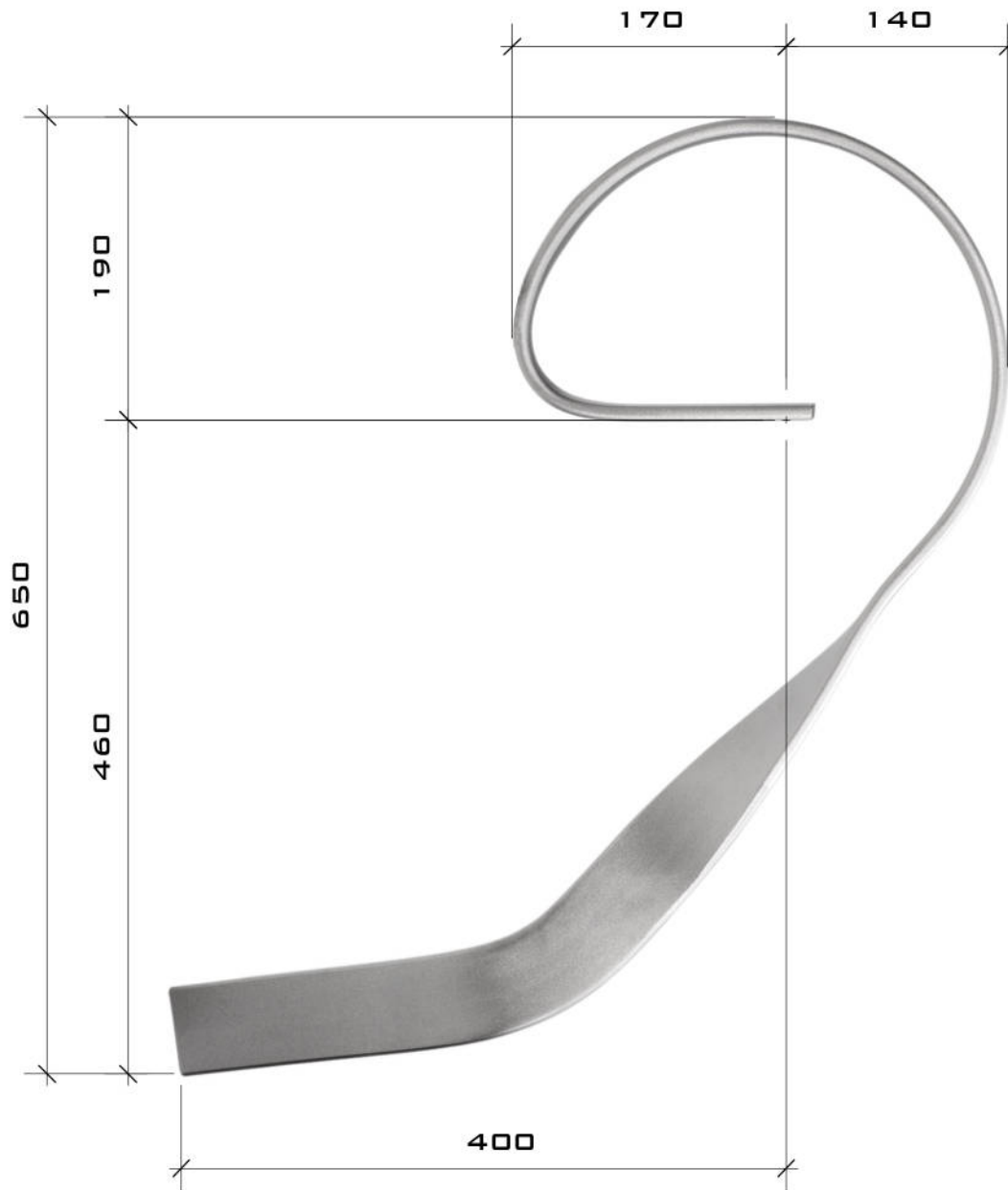
ART.-NR. PART NO. NO D'ARTICLE	BESTELL-NR. ORDER-NO NO DE COMMAND	ABMESSUNGEN DIMENSIONS MESURES MM	BEZEICHNUNG DESIGNATION DESIGNATION	KG
P84	17141000	∅ 12	STRIEGELZINKEN BRUSHING TINE GRIFFE DE SEMOIR	2,30



NIVELLATORZINKEN P85

NIVELLATOR TINE P85

DENT NIVELLATOR P85



ART.-NR. PART NO. NO D'ARTICLE	BESTELL-NR. ORDER-NO NO DE COMMAND	ABMESSUNGEN DIMENSIONS MESURES MM	BEZEICHNUNG DESIGNATION DESIGNATION	KG
P85/R	17586000	60X10	NIVELLATORZINKEN RECHTS NIVELLATOR TINE RIGHT DENT NIVELLATOR DROITE	6,50
P85/L	17587000	60X10	NIVELLATORZINKEN LINKS NIVELLATOR TINE LEFT DENT NIVELLATOR GAUCHE	6,50

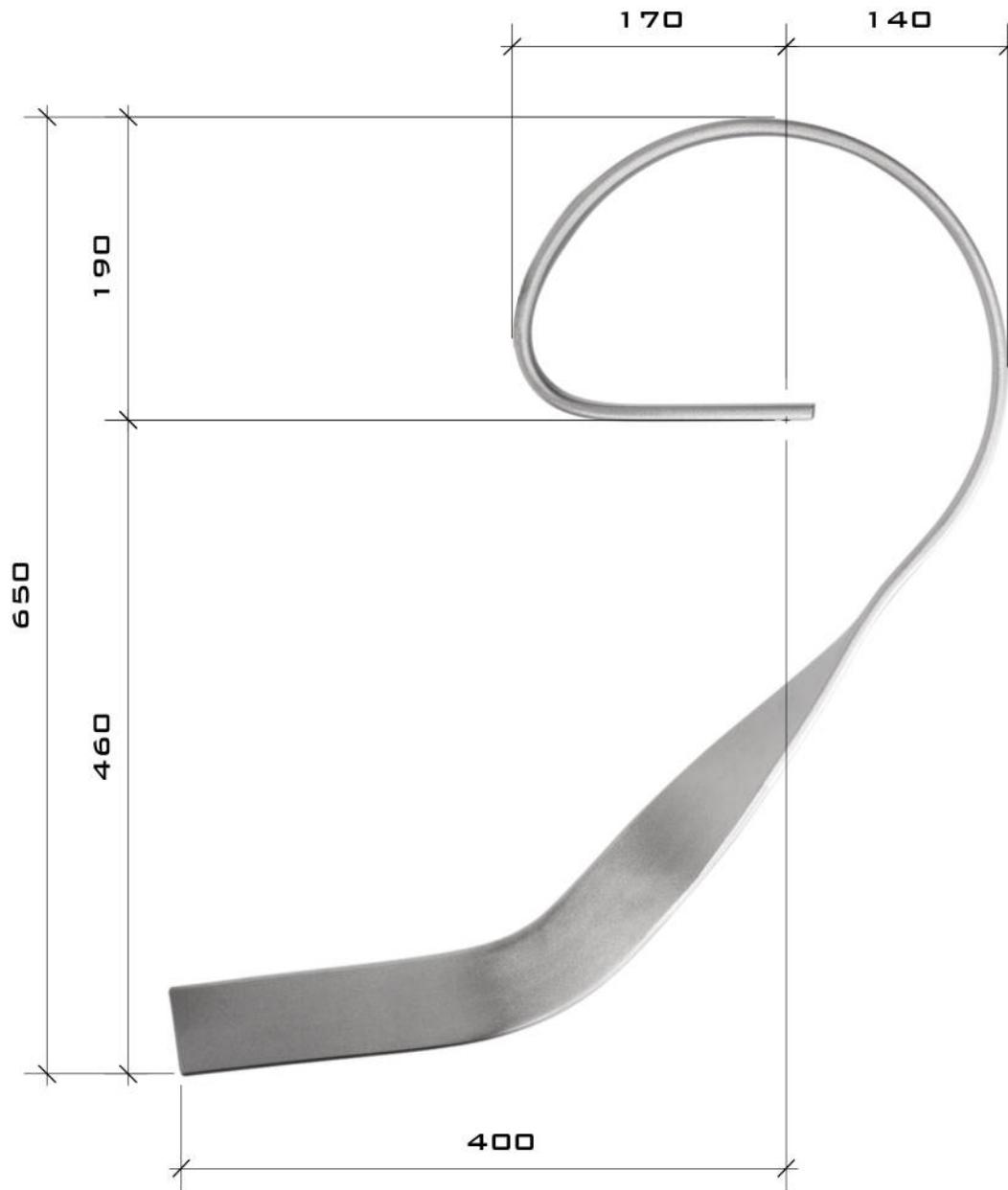




NIVELLATORZINKEN P86

NIVELLATOR TINE P86

DENT NIVELLATOR P86



ART.-NR. PART NO. NO D'ARTICLE	BESTELL-NR. ORDER-NO NO DE COMMAND	ABMESSUNGEN DIMENSIONS MESURES MM	BEZEICHNUNG DESIGNATION DESIGNATION	KG
P86/R	17588000	60x8,5	NIVELLATORZINKEN RECHTS NIVELLATOR TINE RIGHT DENT NIVELLATOR DROITE	5,55
P86/L	17589000	60x8,5	NIVELLATORZINKEN LINKS NIVELLATOR TINE LEFT DENT NIVELLATOR GAUCHE	5,55

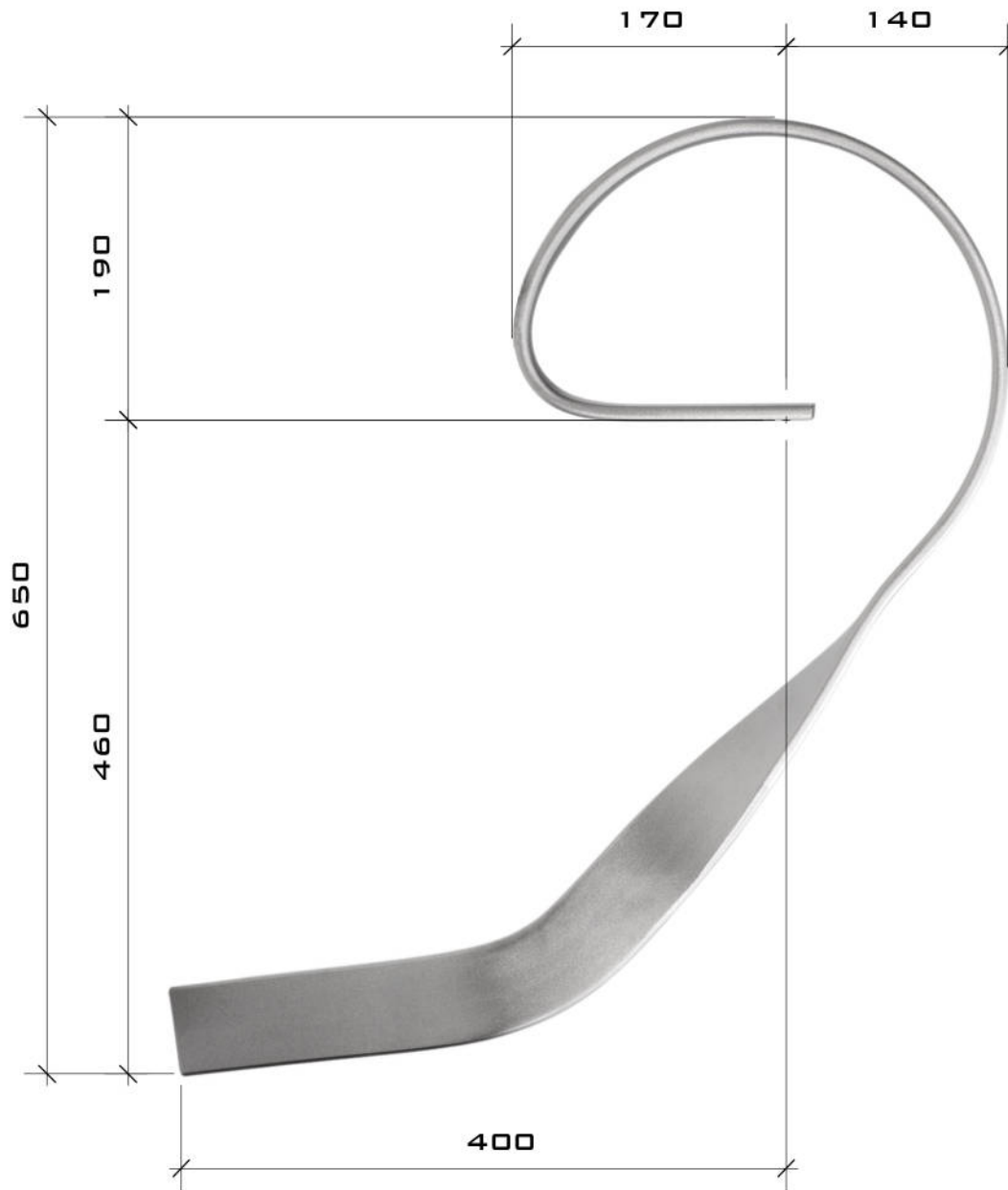




NIVELLATORZINKEN P87

NIVELLATOR TINE P87

DENT NIVELLATOR P87



ART.-NR. PART NO. NO D'ARTICLE	BESTELL-NR. ORDER-NO NO DE COMMAND	ABMESSUNGEN DIMENSIONS MESURES MM	BEZEICHNUNG DESIGNATION DESIGNATION	KG
P87/R	17578000	70x12	NIVELLATORZINKEN RECHTS NIVELLATOR TINE RIGHT DENT NIVELLATOR DROITE	9,50
P87/L	17579000	70x12	NIVELLATORZINKEN LINKS NIVELLATOR TINE LEFT DENT NIVELLATOR GAUCHE	9,50





SONDERFEDERN

SPECIAL SPRINGS

RESSORTS SPECIAL



P30/2

P5 1/2

P55/2

P75/2

**HACK-
ZINKEN**

**SCHEIBEN-
EGGEN-
FEDER**

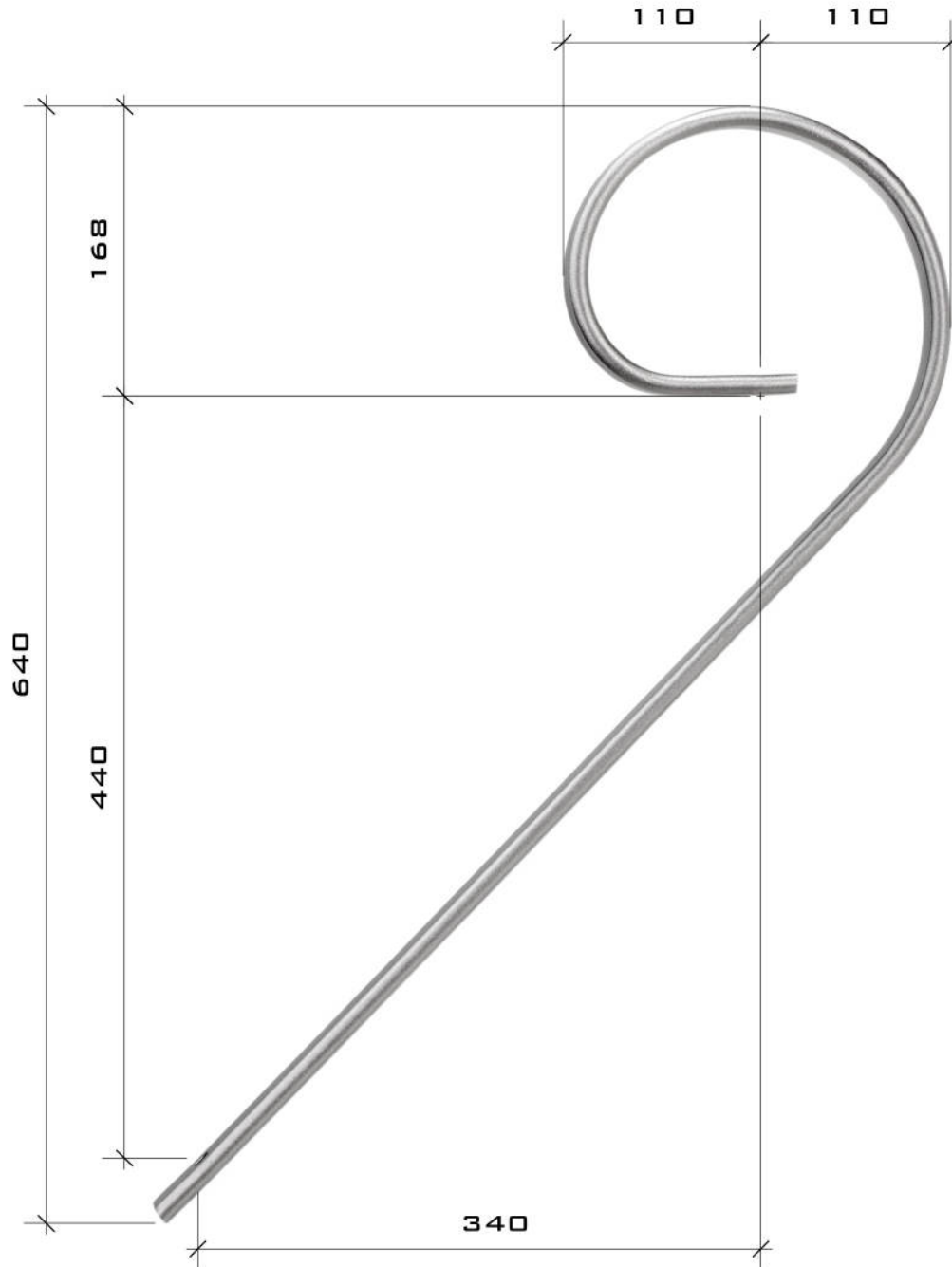
**CROSSBOARD
-ZINKEN**



SONDERFEDER P30/2

SPECIAL SPRING P30/2

RESSORT SPECIAL P30/2

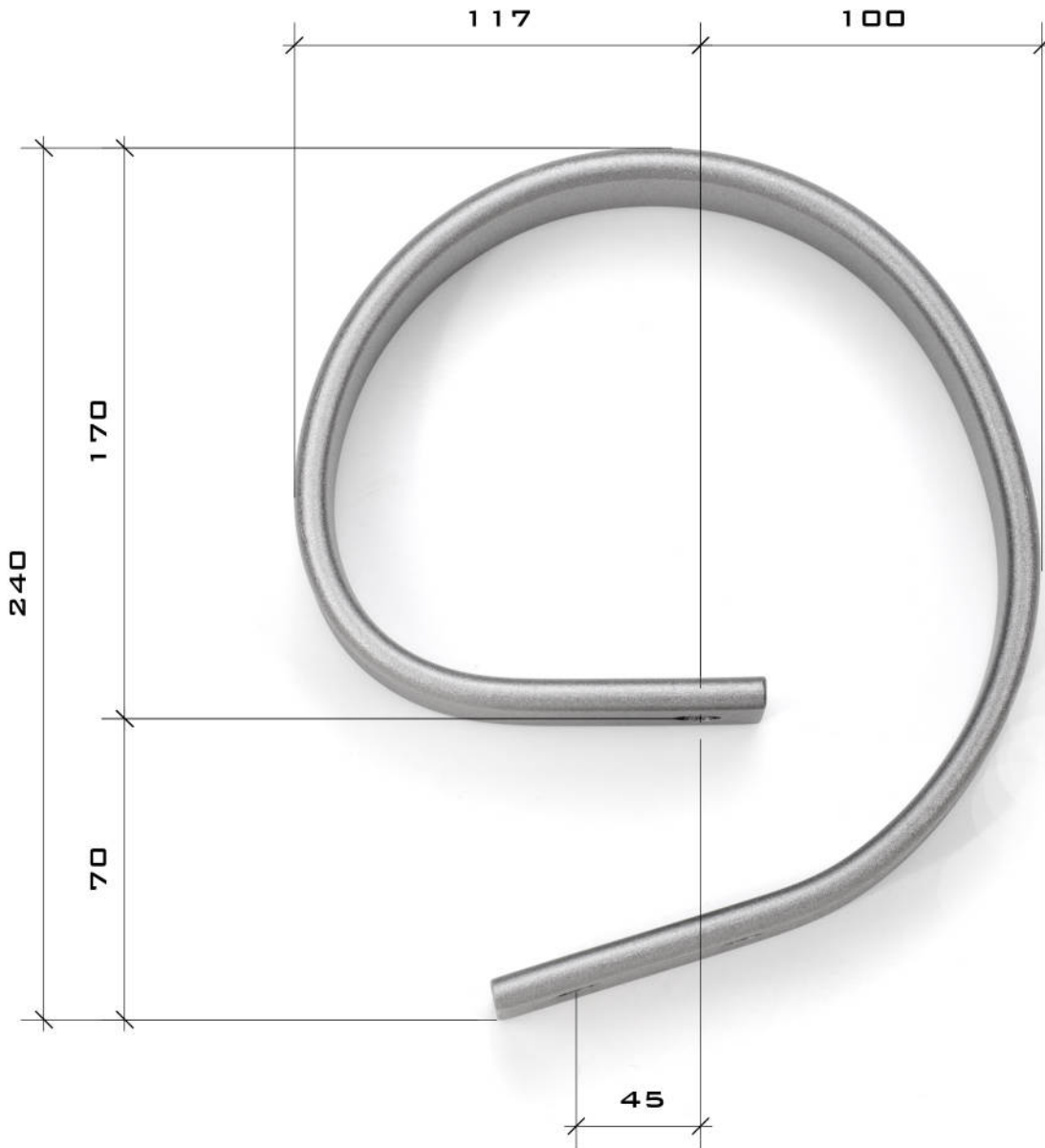


ART.-NR. PART NO. NO D'ARTICLE	BESTELL-NR. ORDER-NO NO DE COMMAND	ABMESSUNGEN DIMENSIONS MESURES MM	BEZEICHNUNG DESIGNATION DESIGNATION	KG
P30/2	17530000	32X12	SONDERFEDER SPECIAL SPRING RESSORT SPECIAL	3,29





OBERFEDER P5 1/2
UPPER SPRING P5 1/2
RESSORT SUPERIEUR P5 1/2



ART.-NR. PART NO. NO D'ARTICLE	BESTELL-NR. ORDER-NO NO DE COMMAND	ABMESSUNGEN DIMENSIONS MESURES MM	BEZEICHNUNG DESIGNATION DESIGNATION	KG
P51/2	17308000	32X10	OBERFEDER UPPER SPRING RESSORT SUPERIEUR SYSTEM MASSEY-FERGUSON	1,68

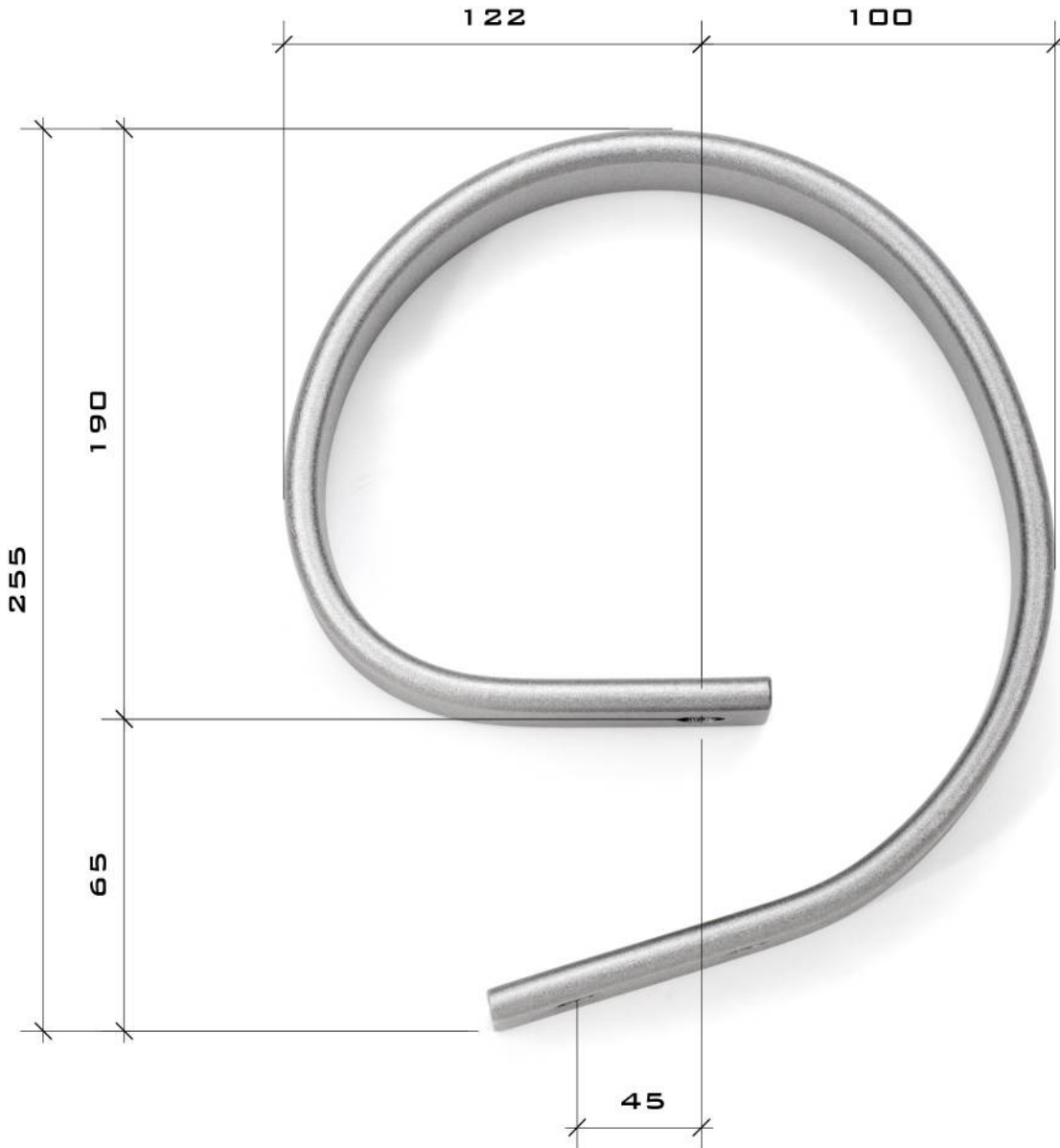




OBERFEDER P55/2

UPPER SPRING P55/2

RESSORT SUPERIEUR P55/2



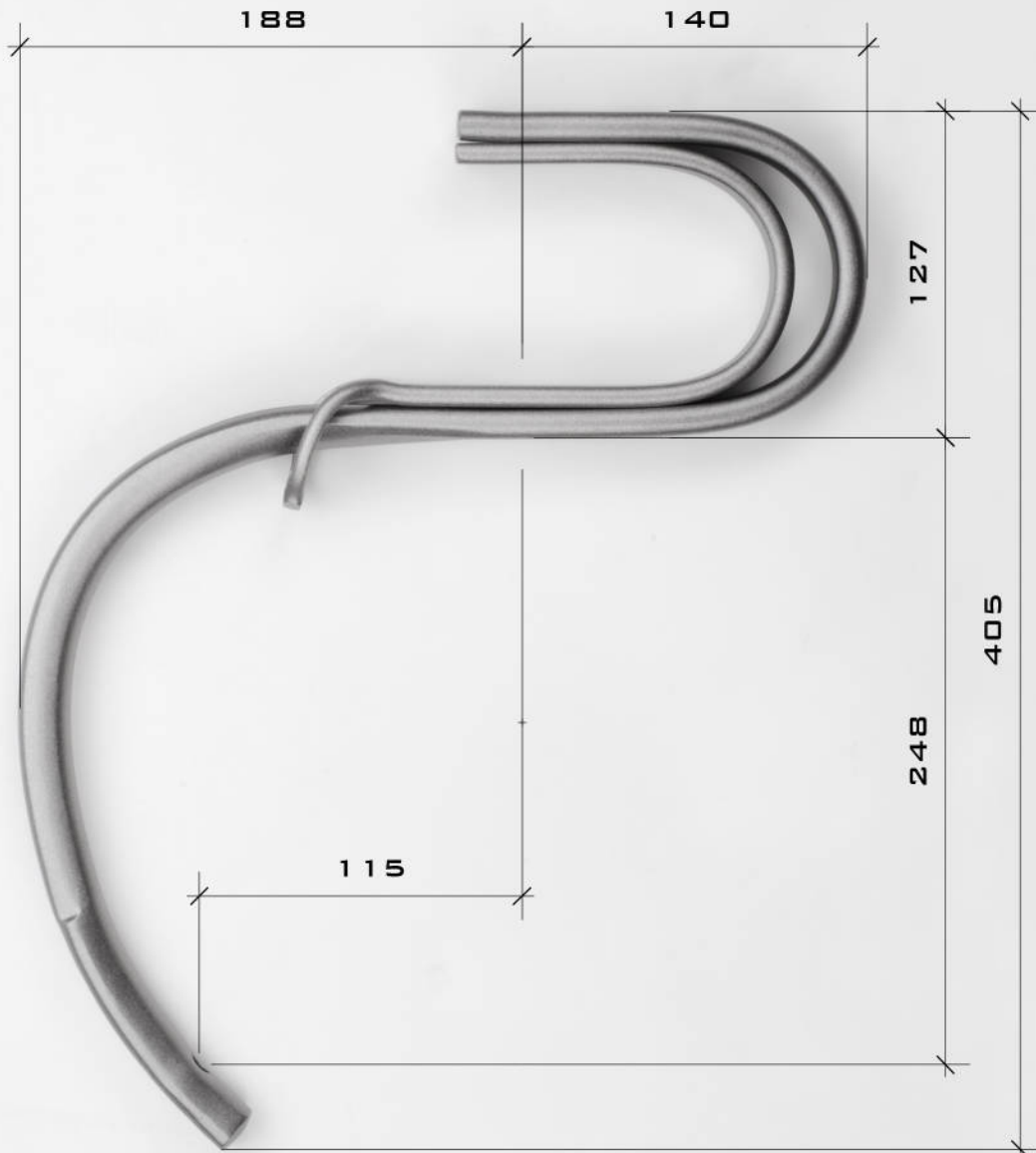
ART.-NR. PART NO. NO D'ARTICLE	BESTELL-NR. ORDER-NO NO DE COMMAND	ABMESSUNGEN DIMENSIONS MESURES MM	BEZEICHNUNG DESIGNATION DESIGNATION	KG
P55/2	17306000	32X10	OBERFEDER UPPER SPRING RESSORT SUPERIEUR SYSTEM MULTIPLEX	1,70



WEINBERGZINKEN P75/2

VINEYARD TINE P75/2

DENT VIGNOBLE P75/2



P75/9



P75/8



P75/7



P75/6

ART.-NR. PART NO. NO D'ARTICLE	BESTELL-NR. ORDER-NO NO DE COMMAND	ABMESSUNGEN DIMENSIONS MESURES MM	BEZEICHNUNG DESIGNATION DESIGNATION	KG
P75/2	17314000	32X12	WEINBERGZINKEN VINEYARD TINE DENT VIGNOBLE	2,10
P75/1	17314843	32X12	WEINBERGZINKEN MIT VERSTÄRKUNGSFEDER MIT SCHAR VINEYARD TINE WITH REINFORCING SPRING DENT VIGNOBLE A. RESSORT DE RENFORT A. SOC	3,21
P75/16	17300206	32X8	VERSTÄRKUNGSFEDER REINFORCING SPRING RESSORT DE RENFORT	0,76
P75/6	17300004	40X6X195	SCHAR SHARE SOC	0,31
P75/10	1000953	M10X40	SCHARSCHRAUBE BOLT VIS	0,04

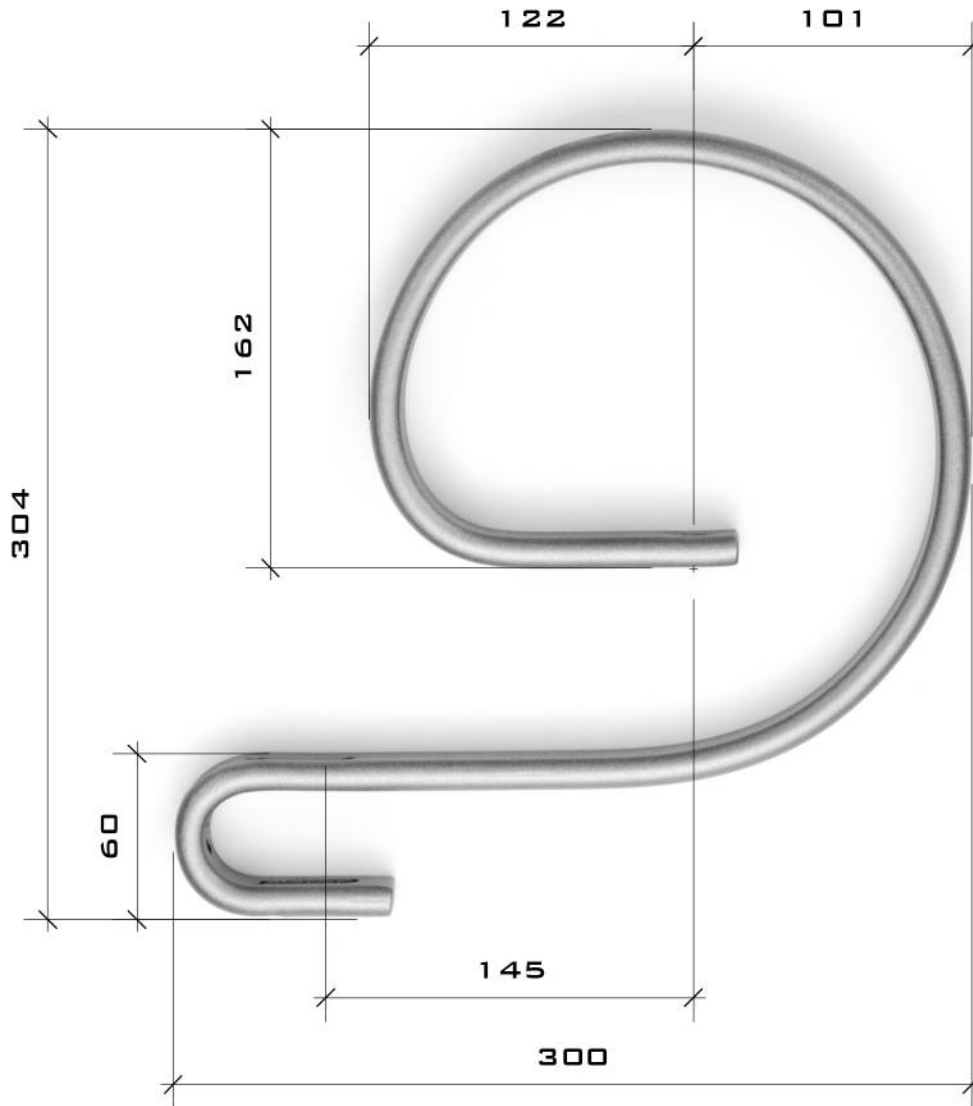
ANDERE AUSFÜHRUNGEN, WIE FORM, MATERIALABMESSUNGEN UND BAUHÖHE AUF ANFRAGE
 OTHER VERSIONS SUCH AS DESIGN, DIMENSION OF MATERIAL AND OVERALL HEIGHT AVAILABLE ON INQUIRY
 AUTRES REALISATIONS COMME LA FORME, LES DIMENSIONS DU MATERIAL ET LA HAUTEUR DE LA PIECE LIVRABLE SUR DEMANDE



6-04



HACKZINKEN CULTIVATOR TINE DENT POUR CULTIVATOR



ART.-NR. PART NO. NO D'ARTICLE	BESTELL-NR. ORDER-NO NO DE COMMAND	ABMESSUNGEN DIMENSIONS MESURES MM	BEZEICHNUNG DESIGNATION DESIGNATION	KG
0HNE	17388000	32X12	HACKZINKEN CULTIVATOR TINE DENT POUR CULTIVATOR	2,59

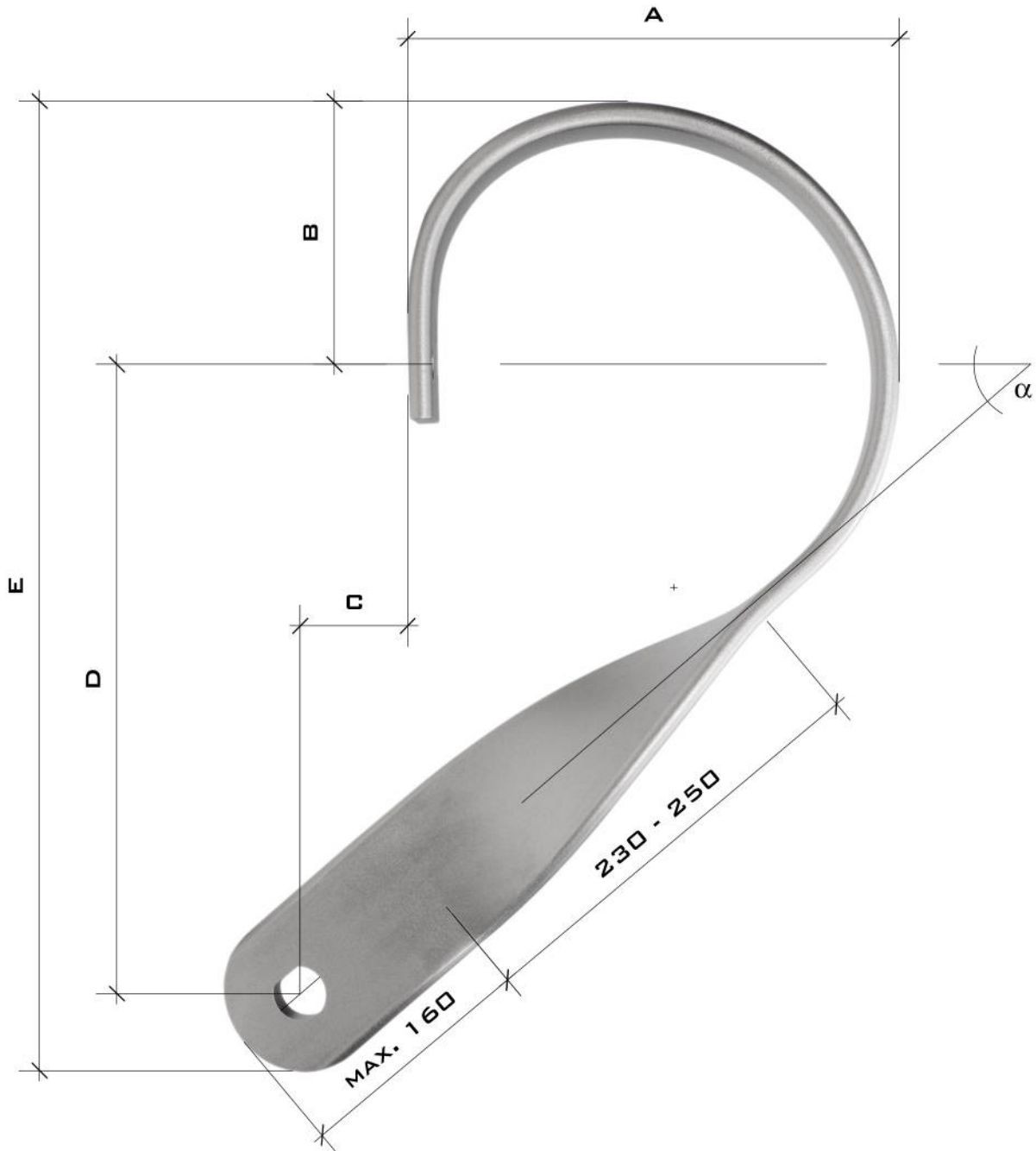




SCHEIBENEGGENFEDER

DISC HARROW SPRING

RESSORTS POUR APPAREILS À DISQUES



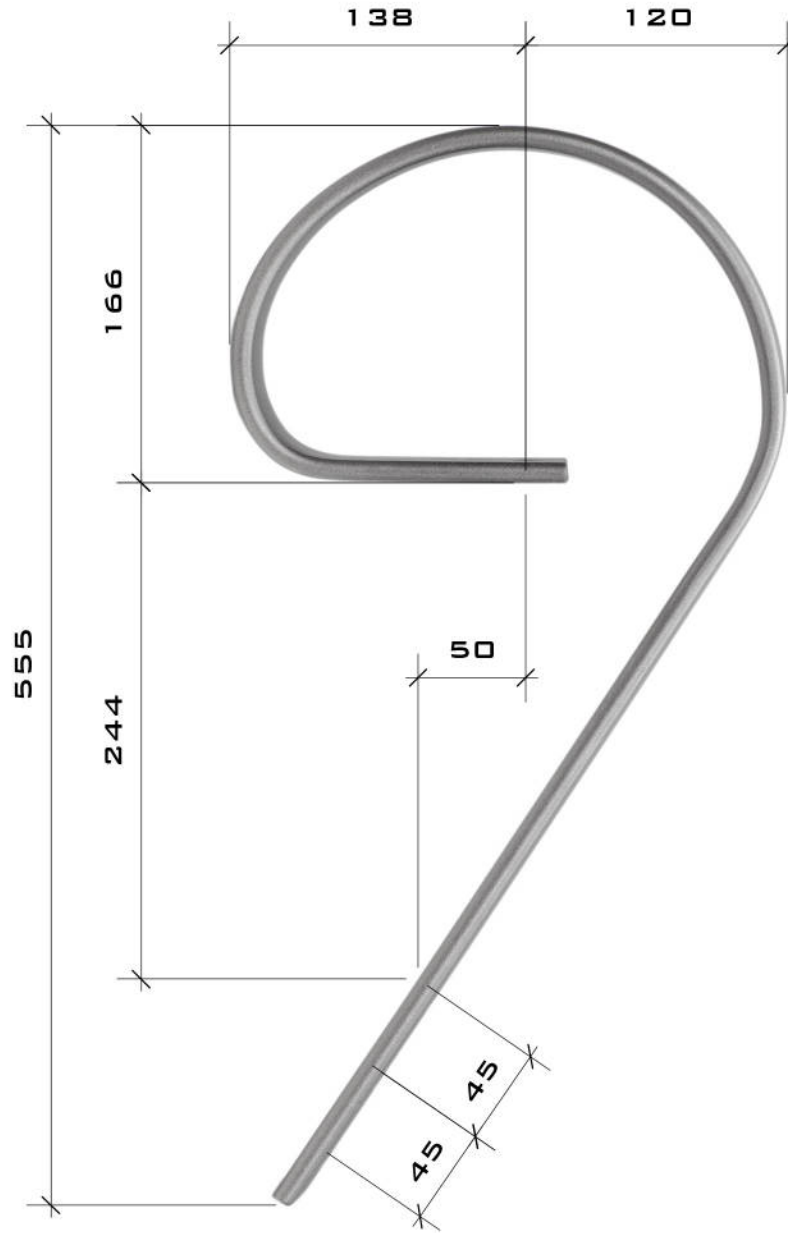
ART.-NR. PART NO. NO D'ARTICLE	BESTELL-NR. ORDER-NO NO DE COMMAND	ABMESSUNGEN DIMENSIONS MESURES MM	BEZEICHNUNG DESIGNATION DESIGNATION	KG
OHNE	AUF ANFRAGE ON INQUIRY SUR DEMANDE	90x13	SCHEIBENEGGENFEDER DISC HARROW SPRING RESSORTS POUR APPAREILS À DISQUES	
OHNE	AUF ANFRAGE ON INQUIRY SUR DEMANDE	90x11		



CROSSBOARDZINKEN

CROSSBOARD TINE

DENT CROSSBOARD



ART.-NR. PART NO. NO D'ARTICLE	BESTELL-NR. ORDER-NO NO DE COMMAND	ABMESSUNGEN DIMENSIONS MESURES MM	BEZEICHNUNG DESIGNATION DESIGNATION	KG
OHNE	17390000	80X10	CROSSBOARDZINKEN CROSSBOARD TINE DENT CROSSBOARD	6,36
OHNE	17390067	80X10	CROSSBOARDZINKEN MIT SCHAR CROSSBOARD TINE WITH SHARE DENT CROSSBOARD AVEC SOC	8,74
OHNE	17300067	150X8	SCHAR SHARE SOC	2,28
OHNE	1000749	M12X30	FLACHRUNDSCHRAUBE ROUND-HEAD SREW VIS Á TÊTE PLATE	0,05

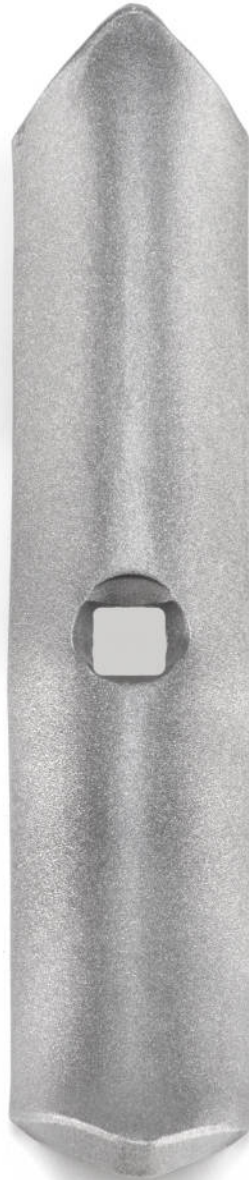


SCHARE FÜR GAREZINKEN & KULTUREGGEZINKEN
SHARES FOR GARE TINES AND HARROW TINES
SOCS POUR DENTS GARE ET DENTS DE HERSE



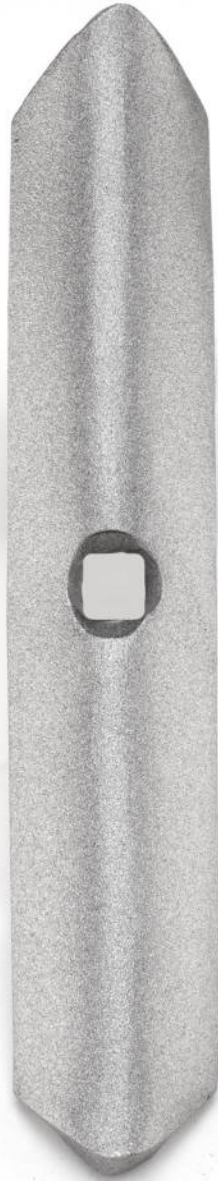
- | | | | | | | |
|-------|-------|-------|-------|-------|-------|-------|
| P20/6 | P53/6 | P56/6 | P57/6 | P70/6 | P72/6 | P80/6 |
| P22/6 | P54/6 | P58/6 | | P71/6 | P74/6 | |
| P25/6 | | | | | | |
| P50/6 | | | | | | |
| P52/6 | | | | | | |
| P75/6 | | | | | | |
| P81/6 | | | | | | |
| P82/6 | | | | | | |





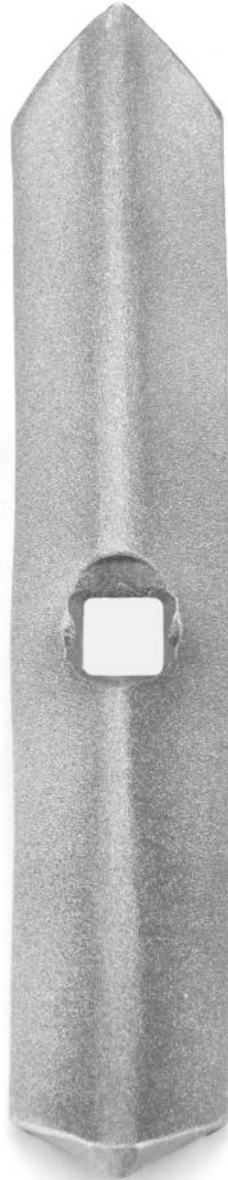
ART.-NR. PART NO. NO D'ARTICLE	BESTELL-NR. ORDER-NO NO DE COMMAND	ABMESSUNGEN DIMENSIONS MESURES MM	BEZEICHNUNG DESIGNATION DESIGNATION	KG
P20/6 P22/6 P25/6 P50/6 P52/6 P75/6 P81/6 P82/6	17300004	40X6X195	FÜR ZINKEN: P20, P22, P25, P50, P52, P75, P81, P82 FOR TINE: P20, P22, P25, P50, P52, P75, P81, P82 POUR DENT: P20, P22, P25, P50, P52, P75, P81, P82	0,31





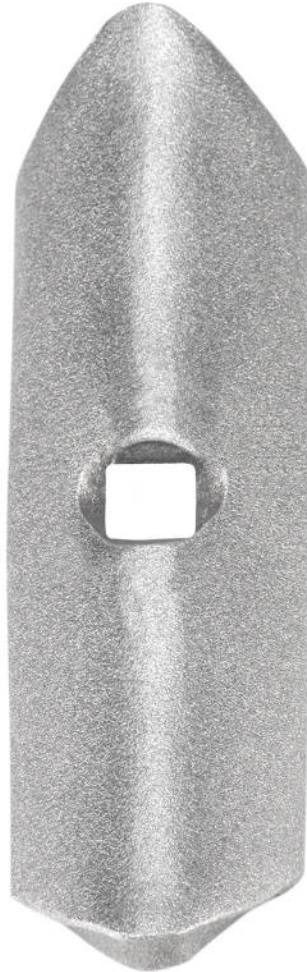
ART.-NR. PART NO. NO D'ARTICLE	BESTELL-NR. ORDER-NO NO DE COMMAND	ABMESSUNGEN DIMENSIONS MESURES MM	BEZEICHNUNG DESIGNATION DESIGNATION	KG
P53/6 P54/6	17300045	40X6X210	FÜR ZINKEN: P53, P54 FOR TINE: P53, P54 POUR DENT: P53, P54	0,35





ART.-NR. PART NO. NO D'ARTICLE	BESTELL-NR. ORDER-NO NO DE COMMAND	ABMESSUNGEN DIMENSIONS MESURES MM	BEZEICHNUNG DESIGNATION DESIGNATION	KG
P56/6 P58/6	17300010	30X5X170	FÜR ZINKEN: P56, P58 FOR TINE: P56, P58 POUR DENT: P56, P58	0,19



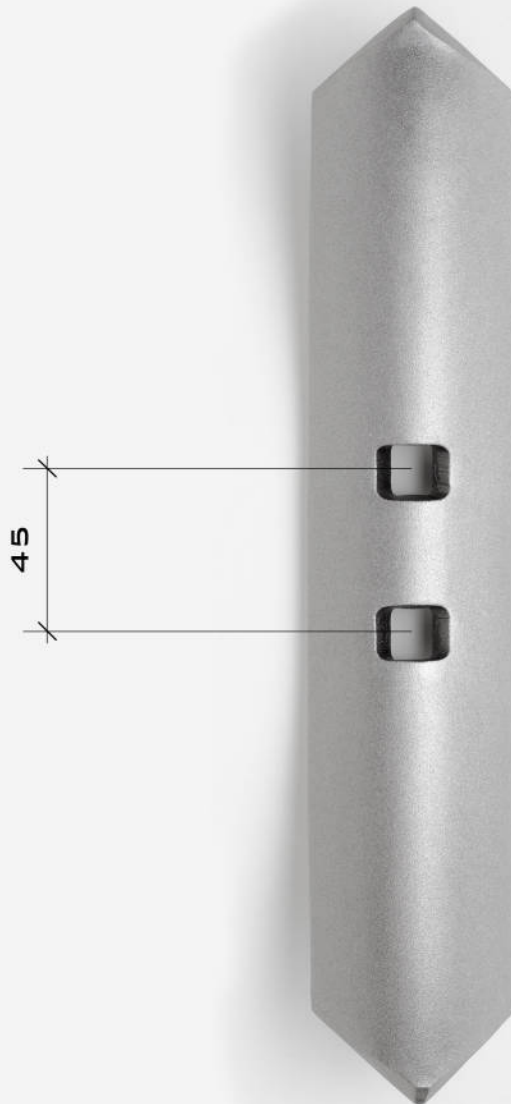


ART.-NR. PART NO. NO D'ARTICLE	BESTELL-NR. ORDER-NO NO DE COMMAND	ABMESSUNGEN DIMENSIONS MESURES MM	BEZEICHNUNG DESIGNATION DESIGNATION	KG
P57/6	17300043	40X6X135	FÜR ZINKEN: P57 FOR TINE: P57 POUR DENT: P57	0,20



ART.-NR. PART NO. NO D'ARTICLE	BESTELL-NR. ORDER-NO NO DE COMMAND	ABMESSUNGEN DIMENSIONS MESURES MM	BEZEICHNUNG DESIGNATION DESIGNATION	KG
P70/6 P71/6	17300013	60X7X260	FÜR ZINKEN: P70, P71 FOR TINE: P70, P71 POUR DENT: P70, P71	0,77





ART.-NR. PART NO. NO D'ARTICLE	BESTELL-NR. ORDER-NO NO DE COMMAND	ABMESSUNGEN DIMENSIONS MESURES MM	BEZEICHNUNG DESIGNATION DESIGNATION	KG
P72/6	17300015	60X7X312	FÜR ZINKEN: P72 FOR TINE: P72 POUR DENT: P72	0,90
P74/6	LW17300019	60X10X312	FÜR ZINKEN: P74 FOR TINE: P74 POUR DENT: P74	1,27



ART.-NR. PART NO. NO D'ARTICLE	BESTELL-NR. ORDER-NO NO DE COMMAND	ABMESSUNGEN DIMENSIONS MESURES MM	BEZEICHNUNG DESIGNATION DESIGNATION	KG
P80/6	17300014	40X6X135	FÜR ZINKEN: P80 FOR TINE: P80 POUR DENT: P80	0,22





SCHARE FÜR GAREZINKEN & KULTUREGGEZINKEN
SHARES FOR GARE TINES AND HARROW TINES
SOCS POUR DENTS GARE ET DENTS DE HERSE



P20/7
P22/7
P25/7
P50/7
P52/7
P75/7
P80/7
P81/7
P82/7

P20/8
P22/8
P25/8
P50/8
P52/8
P75/8

P20/9
P22/9
P25/9
P50/9
P52/9
P75/9

P71/9
P72/9





ART.-NR. PART NO. NO D'ARTICLE	BESTELL-NR. ORDER-NO NO DE COMMAND	ABMESSUNGEN DIMENSIONS MESURES MM	BEZEICHNUNG DESIGNATION DESIGNATION	KG
P20/7 P22/7 P25/7 P50/7 P52/7 P75/7 P80/7 P81/7 P82/7	17300005	70x4	FÜR ZINKEN: P20, P22, P25, P50, P52, P75, P80, P81, P82 FOR TINE: P20, P22, P25, P50, P52, P75, P80, P81, P82 POUR DENT: P20, P22, P25, P50, P52, P75, P80, P81, P82	0,23

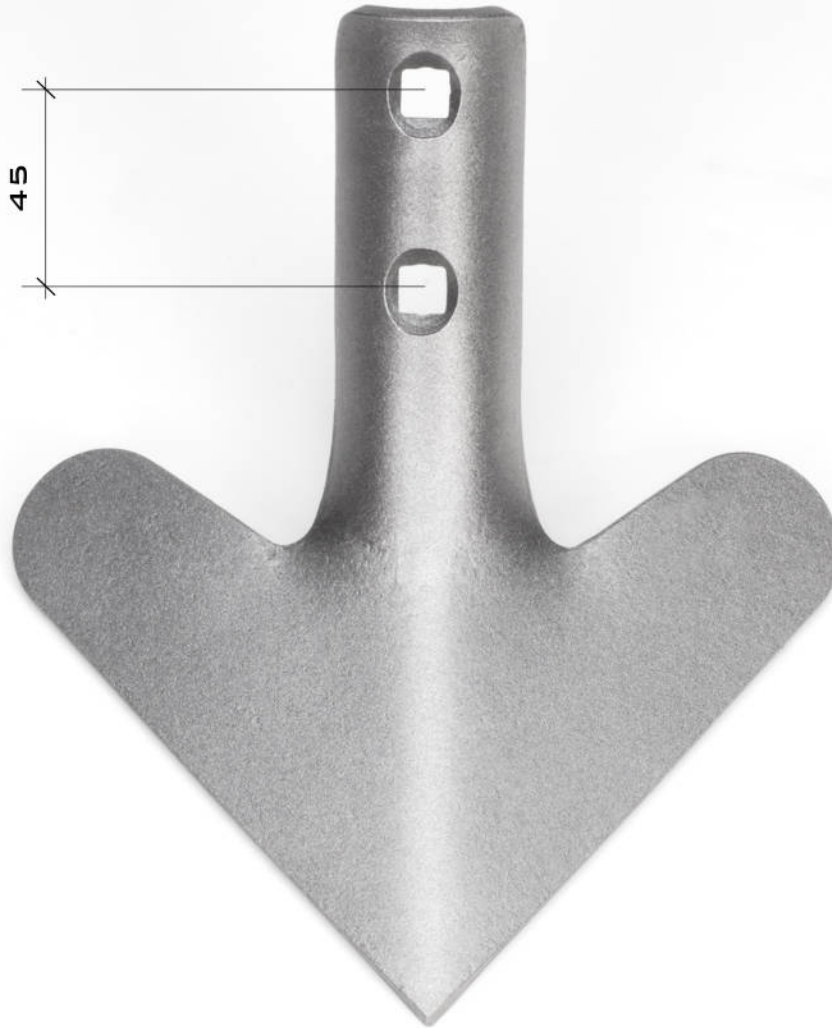


ART.-NR. PART NO. NO D'ARTICLE	BESTELL-NR. ORDER-NO NO DE COMMAND	ABMESSUNGEN DIMENSIONS MESURES MM	BEZEICHNUNG DESIGNATION DESIGNATION	KG
P20/8 P22/8 P25/8 P50/8 P52/8 P75/8	17300006	110x4	FÜR ZINKEN: P20, P22, P25, P50, P52, P75 FOR TINE: P20, P22, P25, P50, P52, P75 POUR DENT: P20, P22, P25, P50, P52, P75	0,32



ART.-NR. PART NO. NO D'ARTICLE	BESTELL-NR. ORDER-NO NO DE COMMAND	ABMESSUNGEN DIMENSIONS MESURES MM	BEZEICHNUNG DESIGNATION DESIGNATION	KG
P20/9 P22/9 P25/9 P50/9 P52/9 P75/9	17300046	170x5	FÜR ZINKEN: P20, P22, P25, P50, P52, P75 FOR TINE: P20, P22, P25, P50, P52, P75 POUR DENT: P20, P22, P25, P50, P52, P75	0,55





ART.-NR. PART NO. NO D'ARTICLE	BESTELL-NR. ORDER-NO NO DE COMMAND	ABMESSUNGEN DIMENSIONS MESURES MM	BEZEICHNUNG DESIGNATION DESIGNATION	KG
P71/9 P72/9 P73/9	LW17300057	200X5	FÜR ZINKEN: P71, P72, P73 FOR TINES: P71, P72, P73 POUR DENTS: P71, P72, P73	0,87



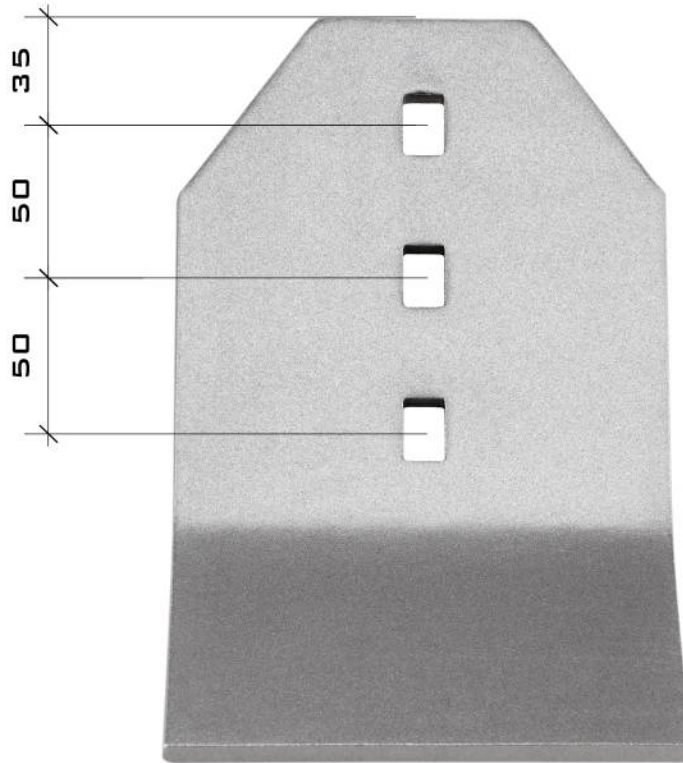


SCHARE FÜR CROSSBOARD

SHARES FOR CROSSBORD

SOCS POUR DENTS CROSSBOARD





ART.-NR. PART NO. NO D'ARTICLE	BESTELL-NR. ORDER-NO NO DE COMMAND	ABMESSUNGEN DIMENSIONS MESURES MM	BEZEICHNUNG DESIGNATION DESIGNATION	KG
OHNE	17300067	150x8	FÜR CROSSBOARDZINKEN FOR CROSSBOARD TINE POUR DENT CROSSBOARD	2,28





SCHARE FÜR GRUBBERZINKEN

SHARES FOR HEAVY TINES

SOCS POUR DENTS LOURDES

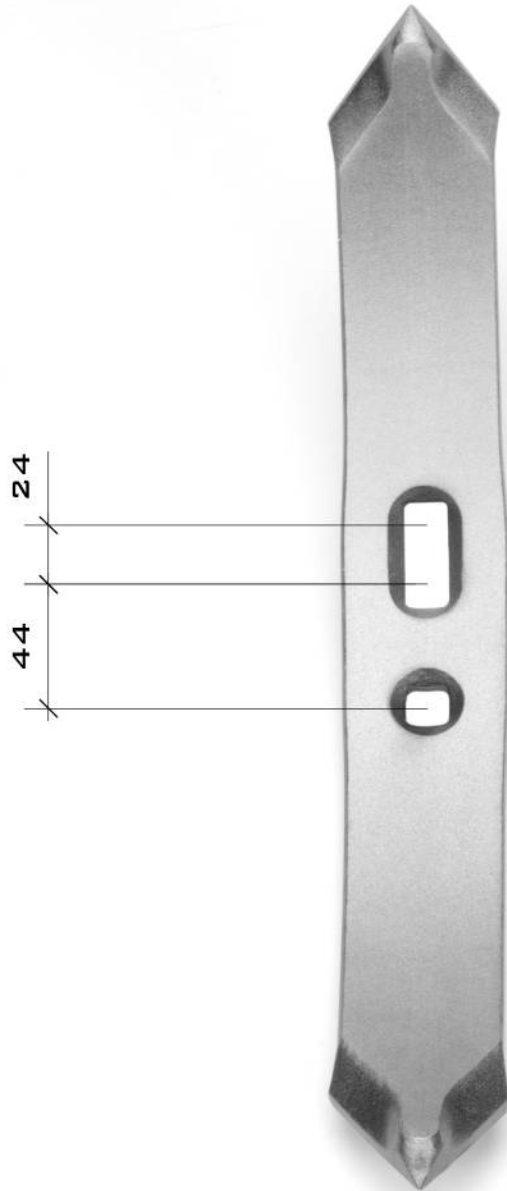


P90/6
P91/6
P92/6
P93/6
P94/6

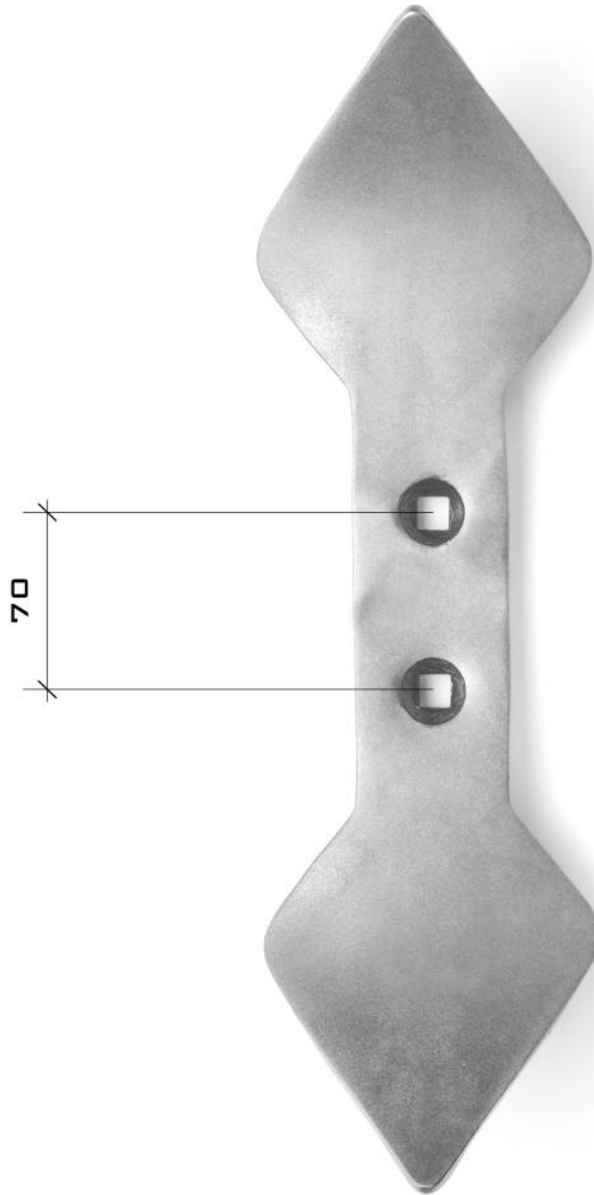
P90/23
P91/23
P92/23
P93/23
P94/23

P95/21
P96/21
P97/21
P98/21

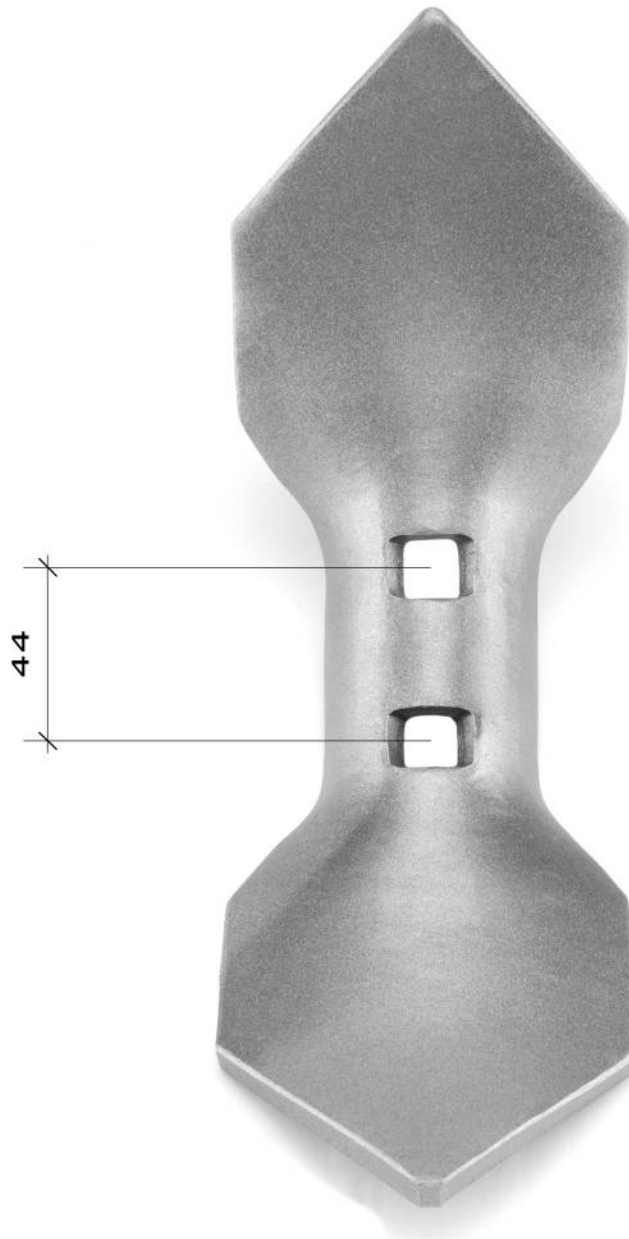
P95/22
P96/22
P97/22
P98/22



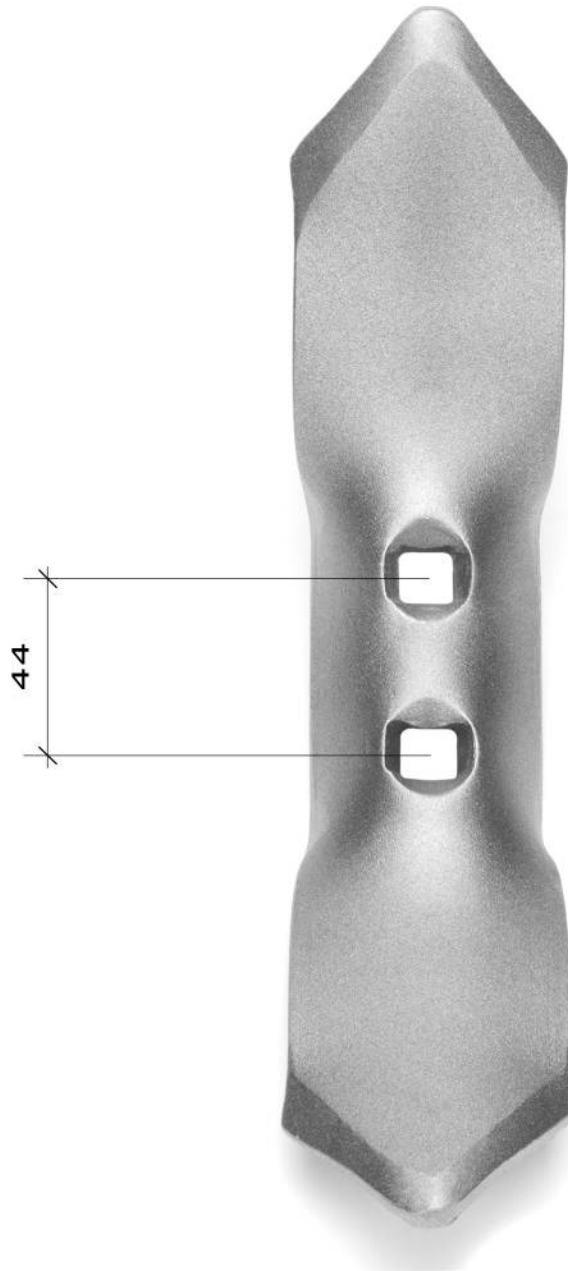
ART.-NR. PART NO. NO D'ARTICLE	BESTELL-NR. ORDER-NO NO DE COMMAND	ABMESSUNGEN DIMENSIONS MESURES MM	BEZEICHNUNG DESIGNATION DESIGNATION	KG
P90/6	17300027	55X15X400	FÜR GRUBBERZINKEN GOLIATH	2,50
P91/6			FOR CULTIVATORS GOLIATH	
P92/6			POUR VIBROCVLTEURS LOURDS GOLIATH	
P93/6				
P94/6				



ART.-NR. PART NO. NO D'ARTICLE	BESTELL-NR. ORDER-NO NO DE COMMAND	ABMESSUNGEN DIMENSIONS MESURES MM	BEZEICHNUNG DESIGNATION DESIGNATION	KG
P90/23	17300017	125x16x440	FÜR GRUBBERZINKEN GOLIATH	3,32
P91/23			FOR CULTIVATORS GOLIATH	
P92/23			POUR VIBROCVLTEURS LOURDS GOLIATH	
P93/23				
P94/23				



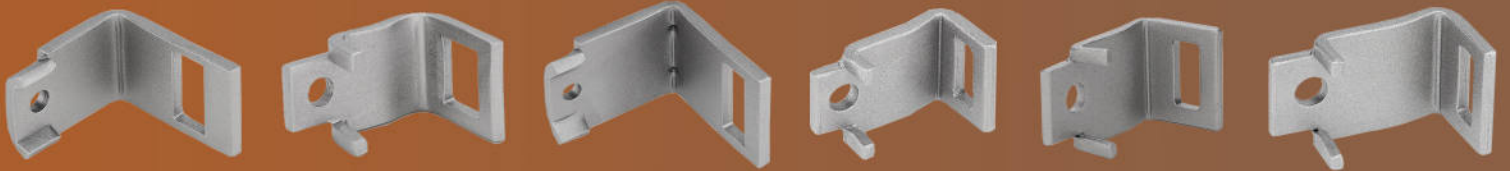
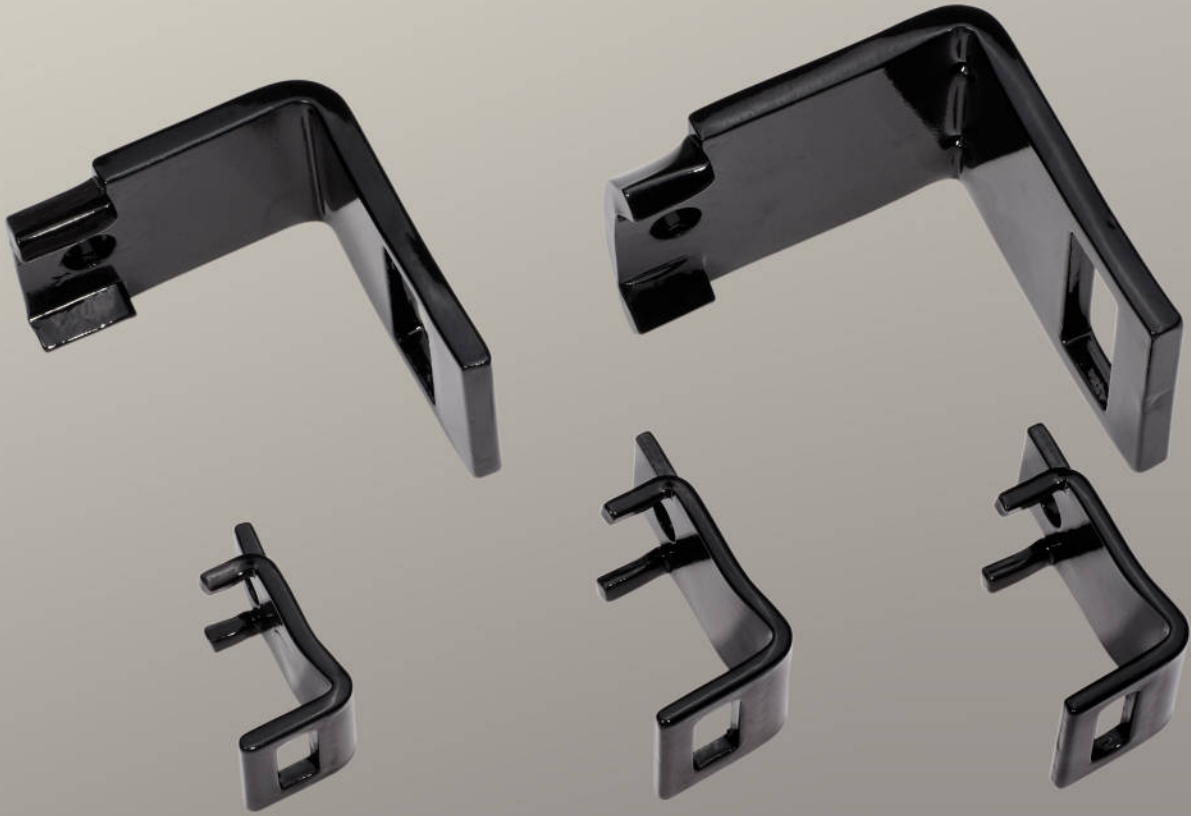
ART.-NR. PART NO. NO D'ARTICLE	BESTELL-NR. ORDER-NO NO DE COMMAND	ABMESSUNGEN DIMENSIONS MESURES MM	BEZEICHNUNG DESIGNATION DESIGNATION	KG
P95/2 1	17300030	100x8x300	FÜR GRUBBERZINKEN DAVID	1,65
P96/2 1			FOR CULTIVATORS DAVID	
P97/2 1			POUR VIBROCVULTEURS LOURDS DAVID	
P98/2 1				



ART.-NR. PART NO. NO D'ARTICLE	BESTELL-NR. ORDER-NO NO DE COMMAND	ABMESSUNGEN DIMENSIONS MESURES MM	BEZEICHNUNG DESIGNATION DESIGNATION	KG
P95/22	17300031	60X6X300	FÜR GRUBBERZINKEN DAVID	1,13
P96/22			FOR CULTIVATORS DAVID	
P97/22			POUR VIBROCVULTEURS LOURDS DAVID	
P98/22				



BEFESTIGUNGSPLATTEN FÜR GARE- & KULTUREGGENZINKEN
CLAMPS FOR GARE TINES AND HARROW TINES
BRIDES DE FIXATION POUR DENTS GARE ET DENTS DE HERSE

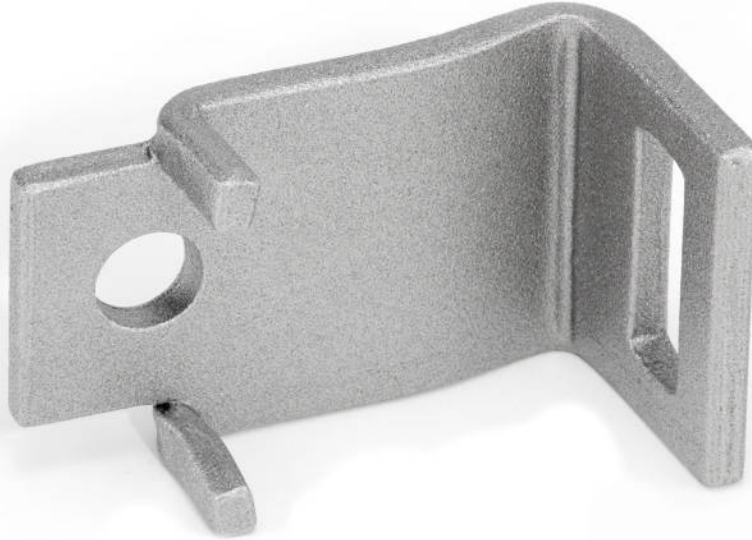




BEFESTIGUNGSPLATTE

CLAMP

BRIDE DE FIXATION



ART.-NR. PART NO. NO D'ARTICLE	BESTELL-NR. ORDER-NO NO DE COMMANDE	RAHMENABMESSUNGEN FRAME CADRE MM	FÜR ZINKENABMESSUNG FOR DIMENSIONS OF TINE POUR DENTS	KG
A	17300338	40X10	25X8	0,15
B	17300337	35X10	25X8	0,14
C	17300336	40X12	27X10	0,15
D	17300335	40X10	27X10	0,15
E	17300380	45X15	27X10	0,16
H	17300375	50X15	CA. 24X10 (Ø20)	0,24
F	17300371	50X15	CA. 26X10 (Ø25)	0,24
K	17300370	50X12	CA. 26X10 (Ø25)	0,32
V	17300302	50X10	32X10	0,23
L	17300300	50X12	32X10	0,23
M	17300303	50X15	32X10	0,24
N	17300304	50X50	32X10	0,33
O	17300316	50X15	32X10 UND 32X8	0,34
P	17300383	40X10	32X10	0,20
R	17300324	50X15	32X12	0,24
S	17300321	50X12	32X12	0,23
T	17300376	50X50	32X12	0,33
U	17300364	40X12	32X10	0,21
	17300381	50X50	32X10 UND 32X8	0,45
	17300382	50X12	32X12 UND 32X8	0,25
X	17300301	50X15	32X12 UND 32X8	0,34
	LW17300346	50X30	32X12	0,34
	17300384	50X30	32X10	0,28
	LW17300388	50X30	32X12 UND 32X8	0,37

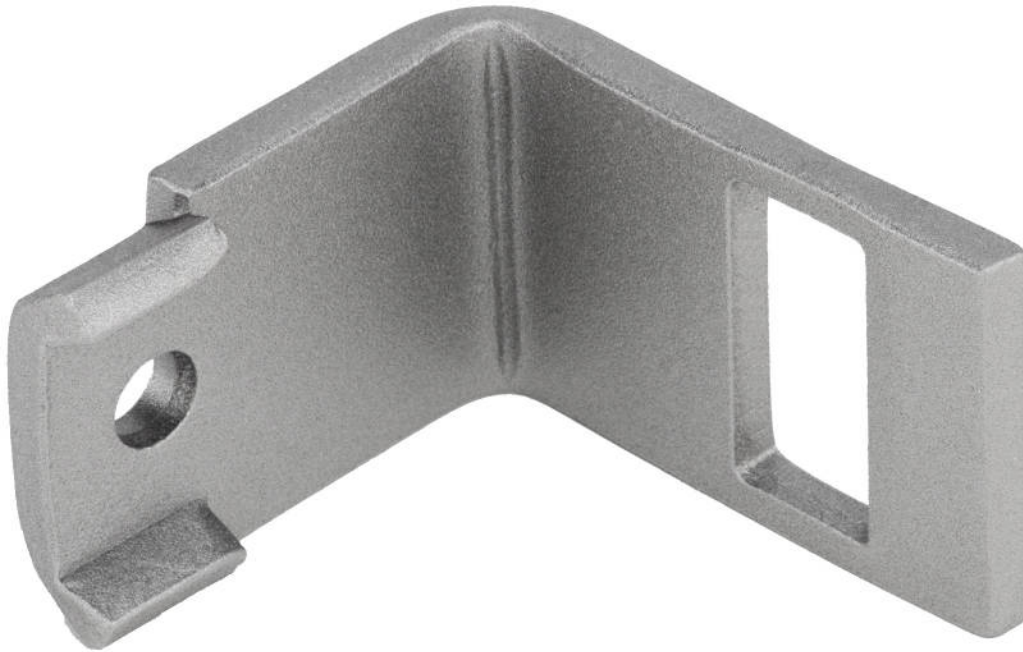




BEFESTIGUNGSPLATTE

CLAMP

BRIDE DE FIXATION



ART.-NR. PART NO. NO D'ARTICLE	BESTELL-NR. ORDER-NO NO DE COMMANDE	RAHMENABMESSUNGEN FRAME CADRE MM	FÜR ZINKENABMESSUNG FOR DIMENSIONS OF TINE POUR DENTS	KG
OHNE	17300357	50X50	40X12	0,72
OHNE	17300360	50X50	45X12	0,72
OHNE	17300341	60X60	45X12	0,84
OHNE	17300377	60X60	50X13	0,83
OHNE	17300385	60X60	60X10	0,95
OHNE	17300386	80X80	60X10	1,20
OHNE	17300389	60X60	70X12	1,09
OHNE	17300369	80X80	70X12	1,38

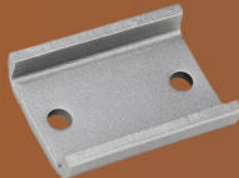
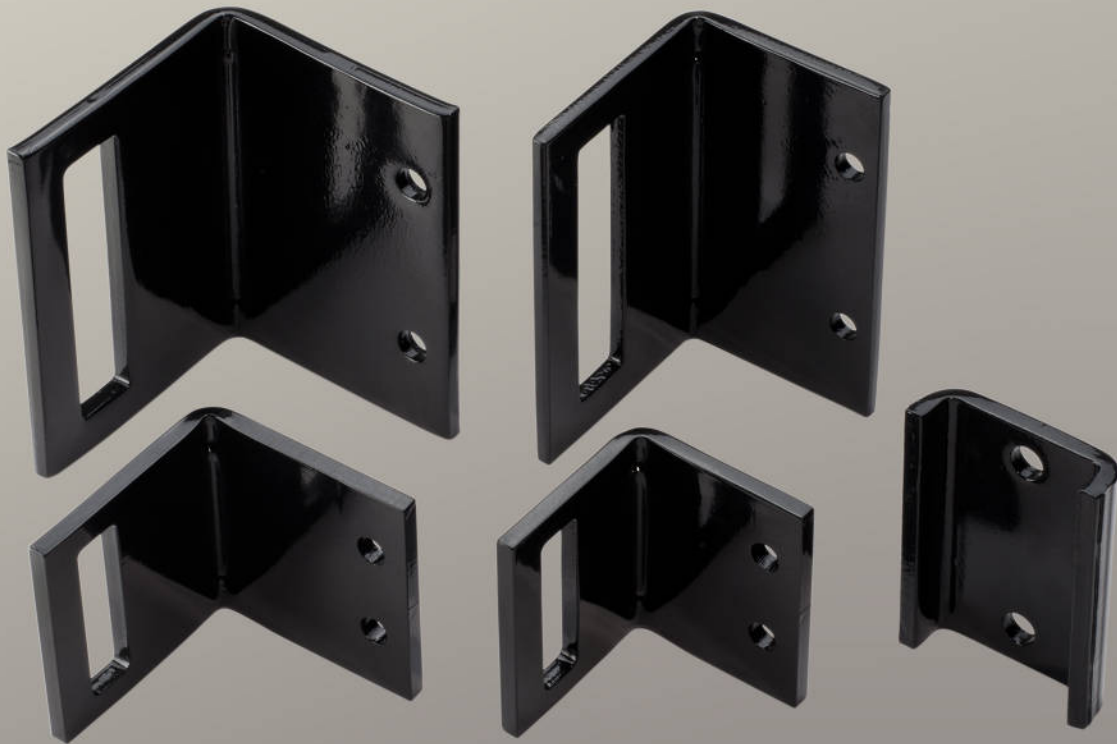


RAHMENBEFESTIGUNGEN FÜR GRUBBERZINKEN

CLAMPS FOR CULTIVATORS

BRIDES DE FIXATION POUR VIBRO-CULTEURS LOURDS

+ HERKULES ^{PLUS}



ANDERE AUSFÜHRUNGEN, WIE FORM, MATERIALABMESSUNGEN UND BAUHÖHE AUF ANFRAGE
OTHER VERSIONS SUCH AS DESIGN, DIMENSION OF MATERIAL AND OVERALL HEIGHT AVAILABLE ON INQUIRY
AUTRES REALISATIONS COMME LA FORME, LES DIMENSIONS DU MATERIAL ET LA HAUTEUR DE LA PIECE LIVRABLE SUR DEMANDE



12-00



RAHMENBEFESTIGUNG FÜR GOLIATH

FIXING BRACKET GOLIATH

BRIDE DE FIXATION POUR GOLIATH



P92

P93



P90

P91

P94

ART.-NR. PART NO. NO D'ARTICLE	BESTELL-NR. ORDER-NO NO DE COMMAND	ABMESSUNGEN DIMENSIONS MESURES MM	FÜR ZINKEN FOR TINES POUR DENTS	KG
P.../37	17300342	80x80	P90 P91 P94	1,30
P.../39	17300343	90x90	P90 P91 P94	1,42
P.../41	17300344	100x100	P90 P91 P94	1,50
P92/37	17300365	80x80	P92	3,85
P92/39	17300366	90x90	P92	4,28
P92/41	17300349	100x100	P92	4,60
P93/37	17300362	80x80	P93	3,85
P93/39	17300373	90x90	P93	4,28
P93/41	17300374	100x100	P93	4,60

ANDERE AUSFÜHRUNGEN, WIE FORM, MATERIALABMESSUNGEN UND BAUHÖHE AUF ANFRAGE
OTHER VERSIONS SUCH AS DESIGN, DIMENSION OF MATERIAL AND OVERALL HEIGHT AVAILABLE ON INQUIRY
AUTRES REALISATIONS COMME LA FORME, LES DIMENSIONS DU MATERIAL ET LA HAUTEUR DE LA PIECE LIVRABLE SUR DEMANDE



12-01



RAHMENBEFESTIGUNGEN FÜR DAVID

FIXING BRACKET DAVID

BRIDE DE FIXATION POUR DAVID

+ HERKULES ^{PLUS}



P98
P96
P74



P97
P95

ART.-NR. PART NO. NO D'ARTICLE	BESTELL-NR. ORDER-NO NO DE COMMAND	ABMESSUNGEN DIMENSIONS MESURES MM	FÜR ZINKEN FOR TINES POUR DENTS	KG
P98/37	17300378	80X80	P98	3,00
P96/37	17300350	80X80	P96	3,00
P74/37	LW17300345	80X80	P74	1,94
P74/37	LW17300394	60X60	P74	1,52
P9.../38	190614	80X80	P97/95	0,34



GRUBBERZINKEN GOLIATH

HEAVY TINES GOLIATH

DENTS LOURDS GOLIATH



P90/2

P91/2

P92/2

P93/2

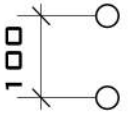
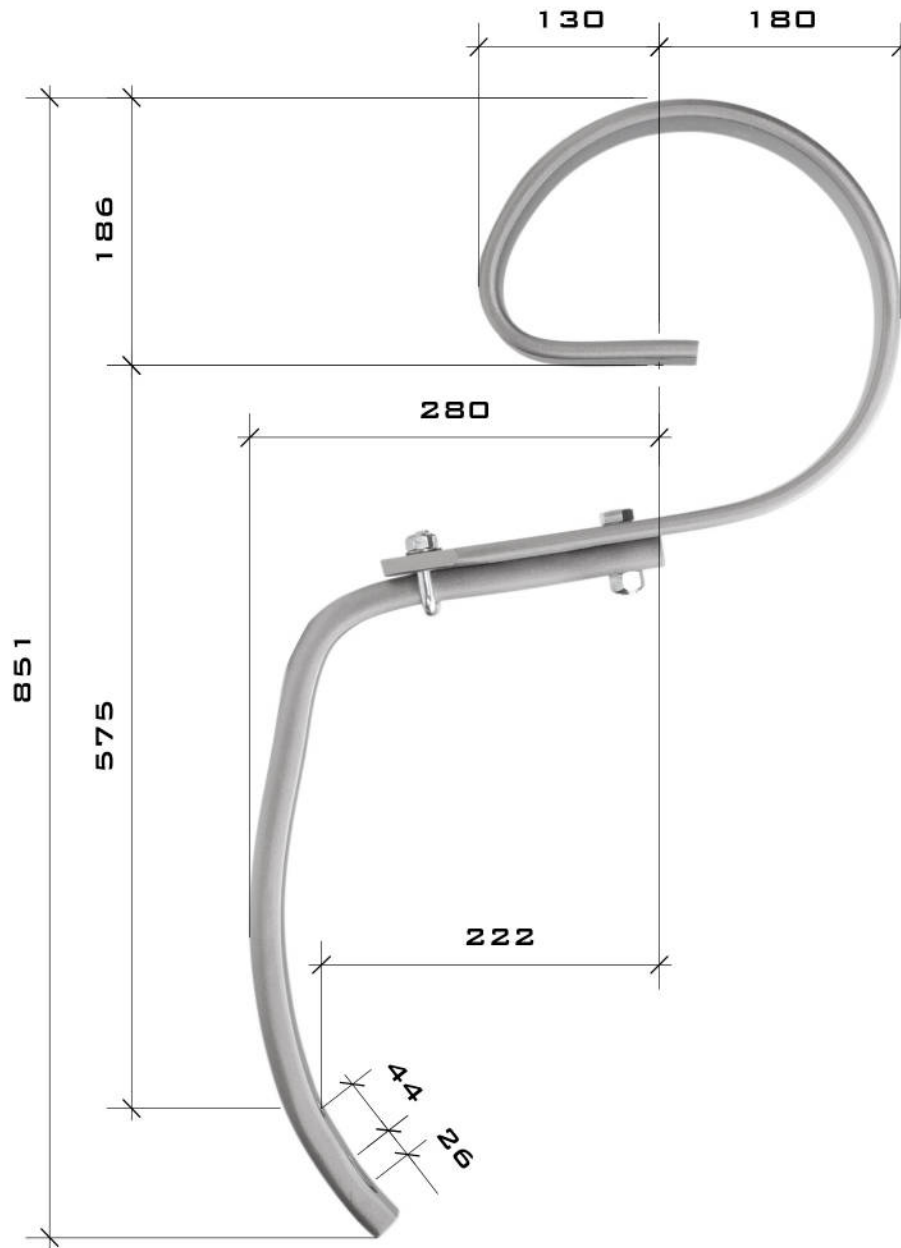
P94/2



GRUBBERZINKEN GOLIATH P90/2

CULTIVATOR GOLIATH P90/2

VIBRO-CULTEUR LOURD GOLIATH P90/2



LOCHBILD



P90/23



P90/6

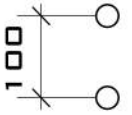
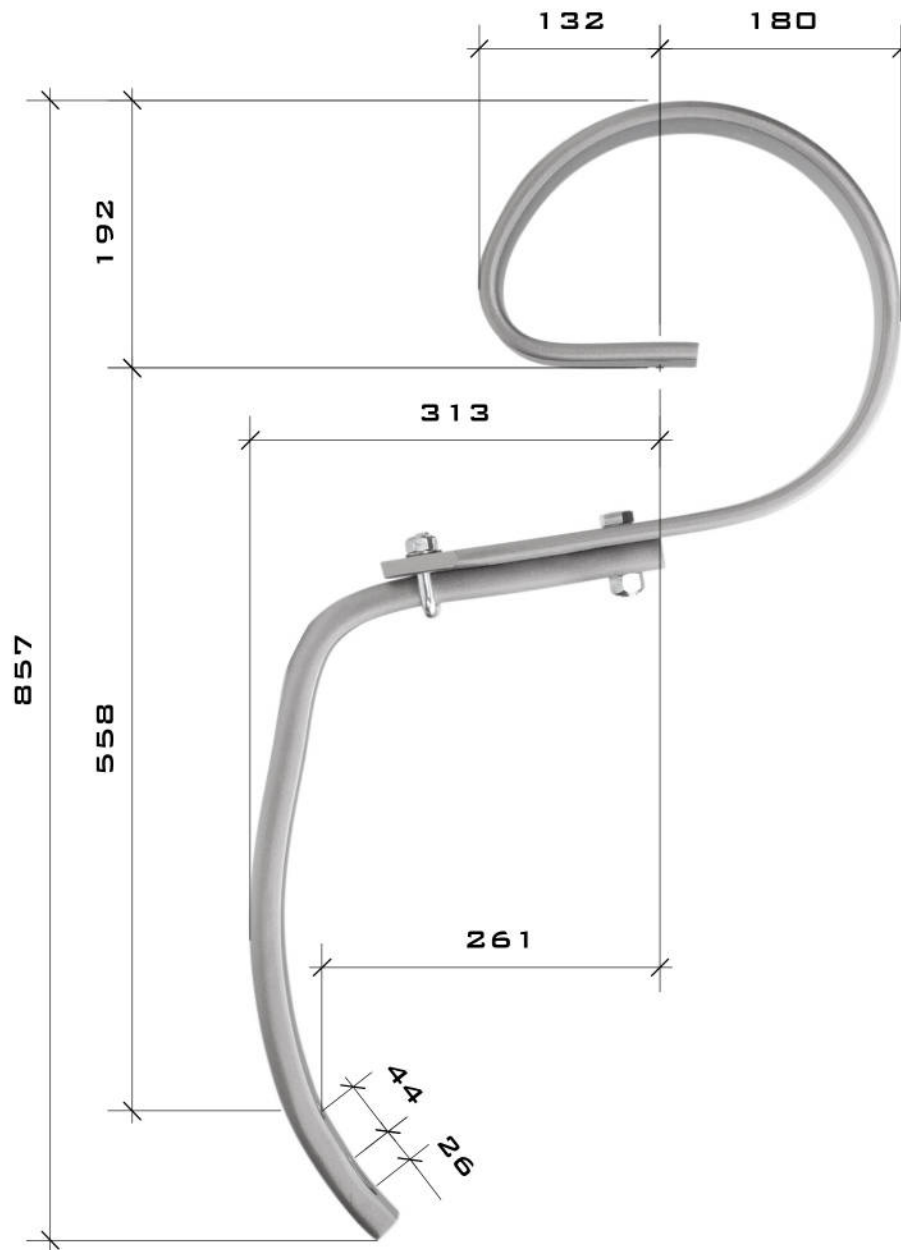
ART.-NR. PART NO. NO D'ARTICLE	BESTELL-NR. ORDER-NO NO DE COMMAND	ABMESSUNGEN DIMENSIONS MESURES MM	BEZEICHNUNG DESIGNATION DESIGNATION	KG
P90/2	17555114		ZINKEN TINE DENT	20,44
P90/16	17555000	150x12	BLATTFEDER LEAF SPRING RESSORT A LAME	14,40
P90/17	17300114	50x22	UNTERTEIL LOWERPART PARTIE INFERIEUR	5,74
P90/19	190615	M12	BÜGELSCHRAUBE U-BOLT VIS EN U	0,15
P90/20	190028	M16x50	BEFESTIGUNGSSCHRAUBE CONNECTING BOLT VIS A JONCTION	0,15
P90/23	17300017	125x16x440	SCHAR SHARE SOC	3,32
P90/33	190022	M12x55	SCHARSCHRAUBE BOLT VIS	0,07



GRUBBERZINKEN GOLIATH P9 1/2

CULTIVATOR GOLIATH P9 1/2

VIBROCOLTEUR LOURD GOLIATH P9 1/2



LOCHBILD



P9 1/23



P9 1/6

ART.-NR. PART NO. NO D'ARTICLE	BESTELL-NR. ORDER-NR NO DE COMMAND	ABMESSUNGEN DIMENSIONS MESURES MM	BEZEICHNUNG DESIGNATION DESIGNATION	KG
P91/2	17556114		ZINKEN TINE DENT	23,24
P91/16	17556000	150x14	BLATTFEDER LEAF SPRING RESSORT A LAME	17,20
P91/17	17300114	50x22	UNTERTEIL LOWERPART PARTIE INFERIEUR	5,74
P91/19	190615	M12	BÜGELSCHRAUBE U-BOLT VIS EN U	0,15
P91/20	190029	M16x55	BEFESTIGUNGSSCHRAUBE CONNECTING BOLT VIS A JONCTION	0,15
P91/23	17300017	125x16x440	SCHAR SHARE SOC	3,32
P91/33	190022	M12x55	SCHARSCHRAUBE BOLT VIS	0,07

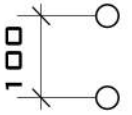
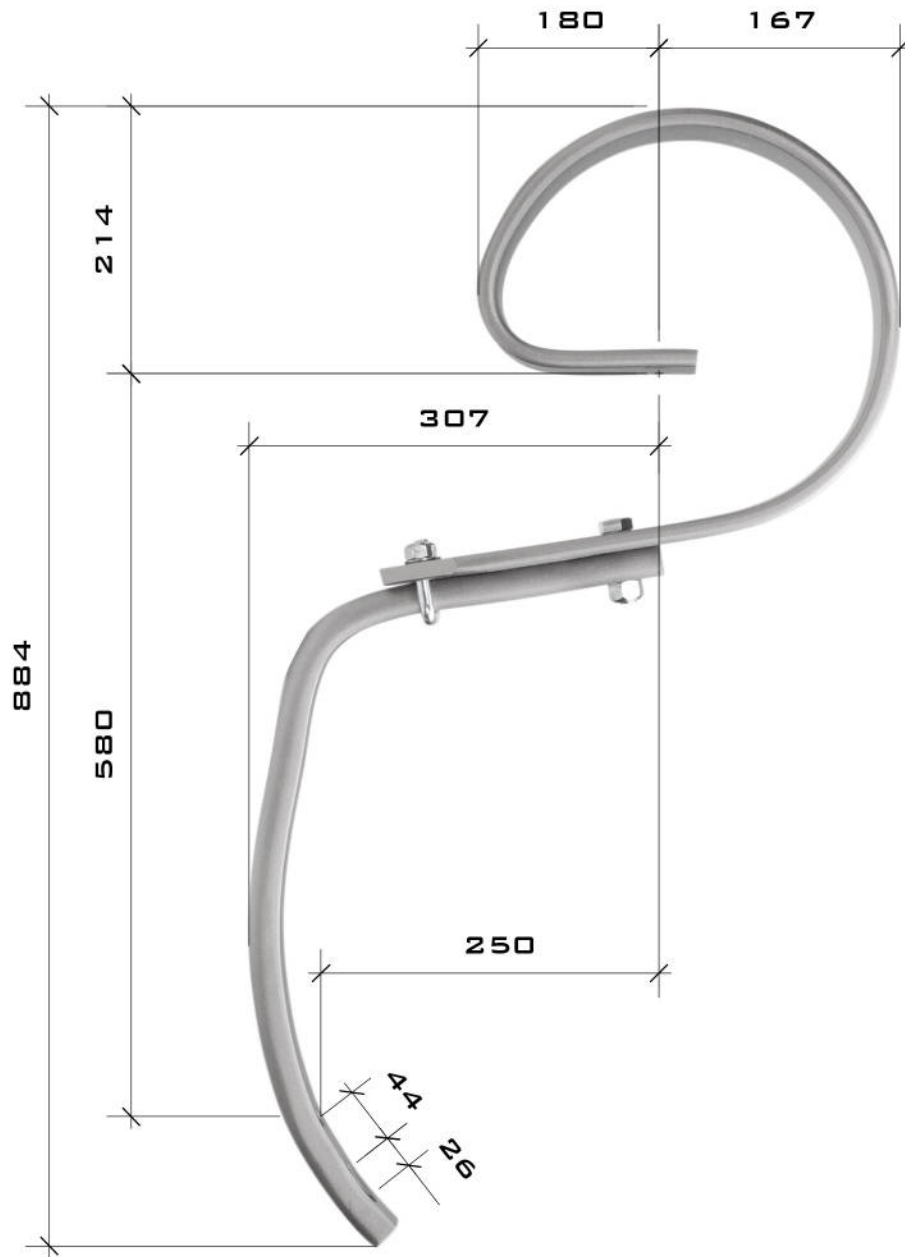




GRUBBERZINKEN GOLIATH P92/2

CULTIVATOR GOLIATH P92/2

VIBRO-CULTEUR LOURD GOLIATH P92/2



LOCHBILD



P92/23



P92/6

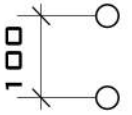
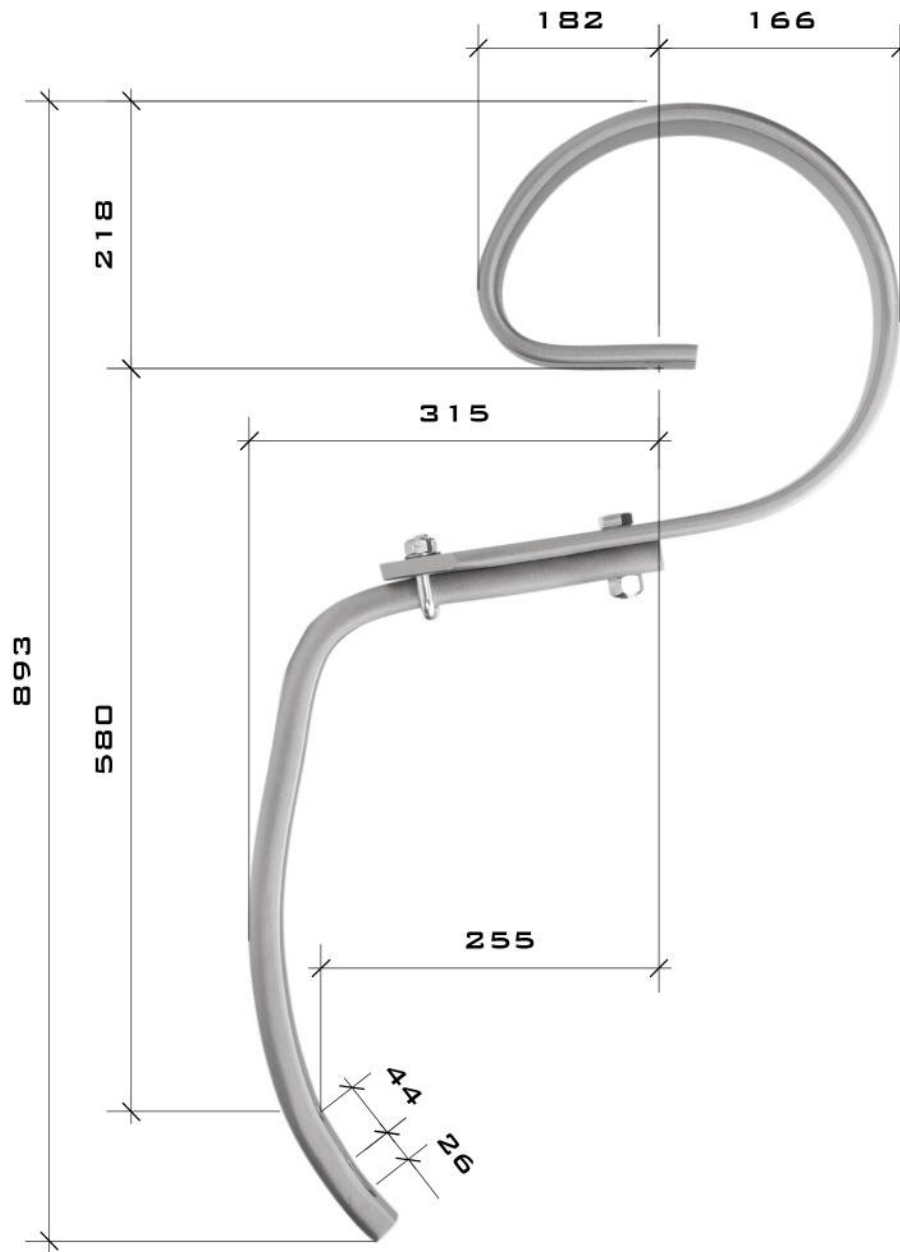
ART.-NR. PART NO. NO D'ARTICLE	BESTELL-NR. ORDER-NO NO DE COMMAND	ABMESSUNGEN DIMENSIONS MESURES MM	BEZEICHNUNG DESIGNATION DESIGNATION	KG
P92/2	17547114		ZINKEN TINE DENT	25,04
P92/16	17547000	150x14	BLATTFEDER LEAF SPRING RESSORT A LAME	19,00
P92/17	17300114	50x22	UNTERTEIL LOWERPART PARTIE INFERIEUR	5,74
P92/19	190615	M12	BÜGELSCHRAUBE U-BOLT VIS EN U	0,15
P92/20	190029	M16x55	BEFESTIGUNGSSCHRAUBE CONNECTING BOLT VIS A JONCTION	0,15
P92/23	17300017	125x16x440	SCHAR SHARE SOC	3,32
P92/33	190022	M12x55	SCHARSCHRAUBE BOLT VIS	0,07



GRUBBERZINKEN GOLIATH P93/2

CULTIVATOR GOLIATH P93/2

VIBRO-CULTEUR LOURD GOLIATH P93/2



LOCHBILD



P93/23



P93/6

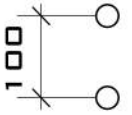
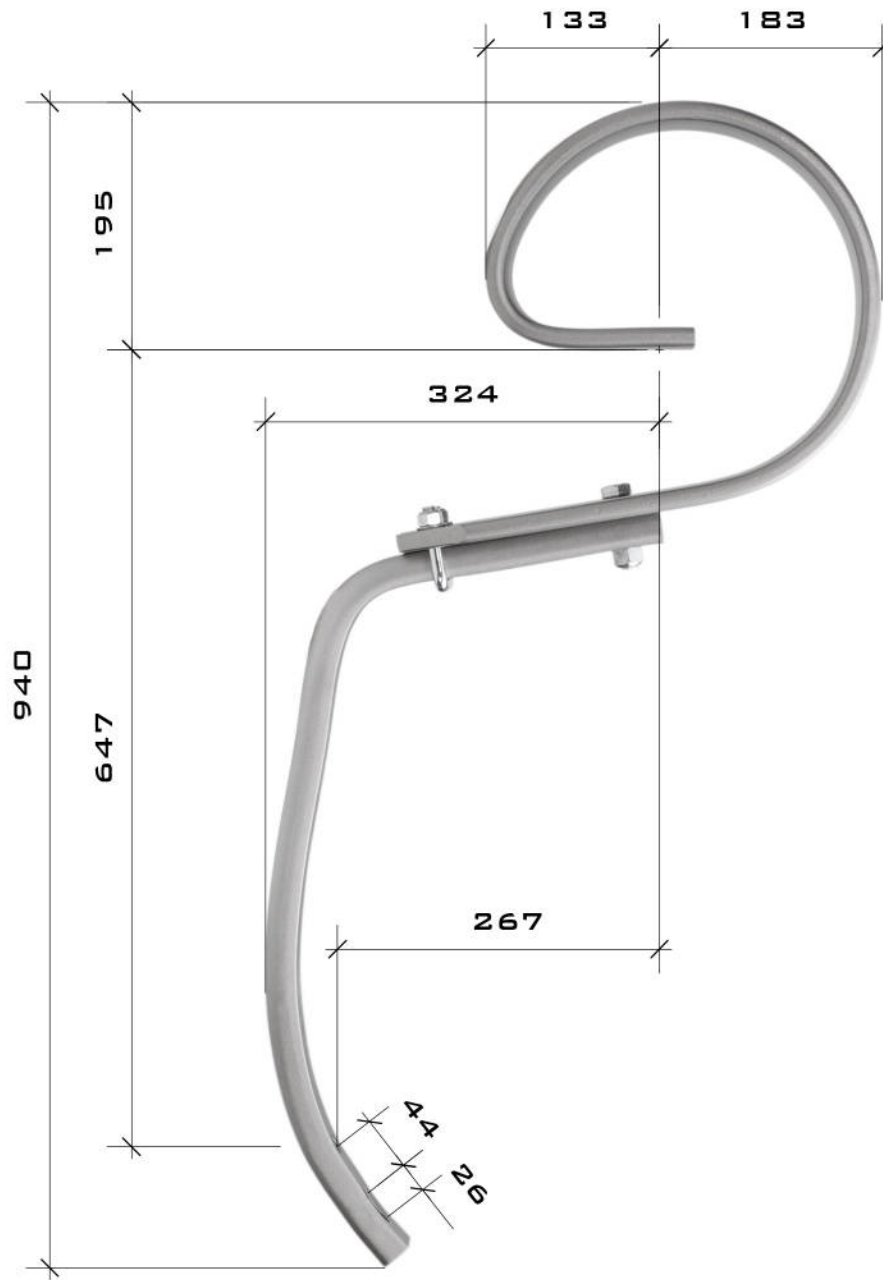
ART.-NR. PART NO. NO D'ARTICLE	BESTELL-NR. ORDER-NO NO DE COMMAND	ABMESSUNGEN DIMENSIONS MESURES MM	BEZEICHNUNG DESIGNATION DESIGNATION	KG
P93/2	17548115		ZINKEN TINE DENT	28,80
P93/16	17548000	150X16	BLATTFEDER LEAF SPRING RESSORT A LAME	22,00
P93/17	17300115	50X24	UNTERTEIL LOWERPART PARTIE INFERIEUR	6,48
P93/19	190617	M12	BÜGELSCHRAUBE U-BOLT VIS EN U	0,16
P93/20	190068	M16X60	BEFESTIGUNGSSCHRAUBE CONNECTING BOLT VIS A JONCTION	0,16
P93/23	17300017	125X16X440	SCHAR SHARE SOC	3,32
P93/33	190093	M12X60	SCHARSCHRAUBE BOLT VIS	0,07



GRUBBERZINKEN GOLIATH P94/2

CULTIVATOR GOLIATH P94/2

VIBRO-CULTEUR LOURD GOLIATH P94/2



LOCHBILD



P94/23



P94/6

ART.-NR. PART NO. NO D'ARTICLE	BESTELL-NR. ORDER-NO NO DE COMMAND	ABMESSUNGEN DIMENSIONS MESURES MM	BEZEICHNUNG DESIGNATION DESIGNATION	KG
P94/2	17562120		ZINKEN TINE DENT	27,85
P94/16	17562000	150X16	BLATTFEDER LEAF SPRING RESSORT A LAME	19,80
P94/17	17300120	50X26	UNTERTEIL LOWERPART PARTIE INFERIEUR	7,80
P94/19	190619	M16	BÜGELSCHRAUBE U-BOLT VIS EN U	0,25
P94/20	190068	M16X60	BEFESTIGUNGSSCHRAUBE CONNECTING BOLT VIS A JONCTION	0,16
P94/23	17300017	125X16X440	SCHAR SHARE SOC	3,32
P94/33	190093	M12X60	SCHARSCHRAUBE BOLT VIS	0,07



GRUBBERZINKEN DAVID

HEAVY TINES DAVID

DENTS LOURDS DAVID



P95/2

P96/2

P97/2

P98/2

ANDERE AUSFÜHRUNGEN, WIE FORM, MATERIALABMESSUNGEN UND BAUHÖHE AUF ANFRAGE
OTHER VERSIONS SUCH AS DESIGN, DIMENSION OF MATERIAL AND OVERALL HEIGHT AVAILABLE ON INQUIRY
AUTRES REALISATIONS COMME LA FORME, LES DIMENSIONS DU MATERIAL ET LA HAUTEUR DE LA PIECE LIVRABLE SUR DEMANDE



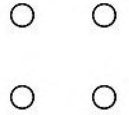
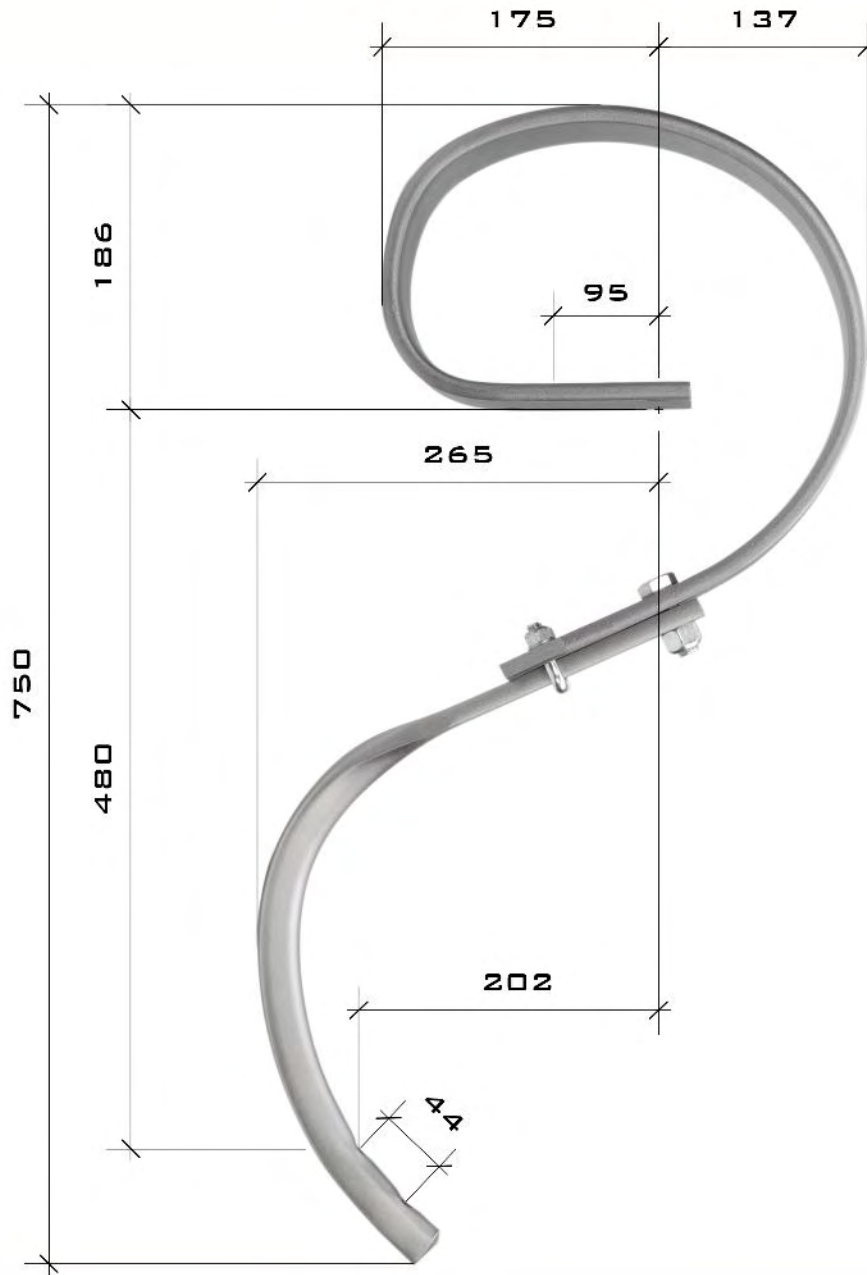
14-00



GRUBBERZINKEN DAVID P95/2

CULTIVATOR DAVID P95/2

VIBROCULTEUR LOURD DAVID P95/2



LOCHBILD
95 x 100



P95/21



P95/22

ART.-NR. PART NO. NO D'ARTICLE	BESTELL-NR. ORDER-NO NO DE COMMAND	ABMESSUNGEN DIMENSIONS MESURES MM	BEZEICHNUNG DESIGNATION DESIGNATION	KG
P95/2	17782108		ZINKEN OHNE SCHAR TINE DENT	14,89
P95/16	17782000	150X10	BLATTFEDER LEAF SPRING RESSORT A LAME	11,65
P95/17	17300108	50X13	UNTERTEIL LOWERPART PARTIE INFERIEUR	3,00
P95/21	17300030	100X8X300	SCHAR SHARE SOG	1,65
P95/33	190064	M12X60	SCHARSCHRAUBE BOLT VIS	0,07

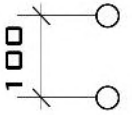
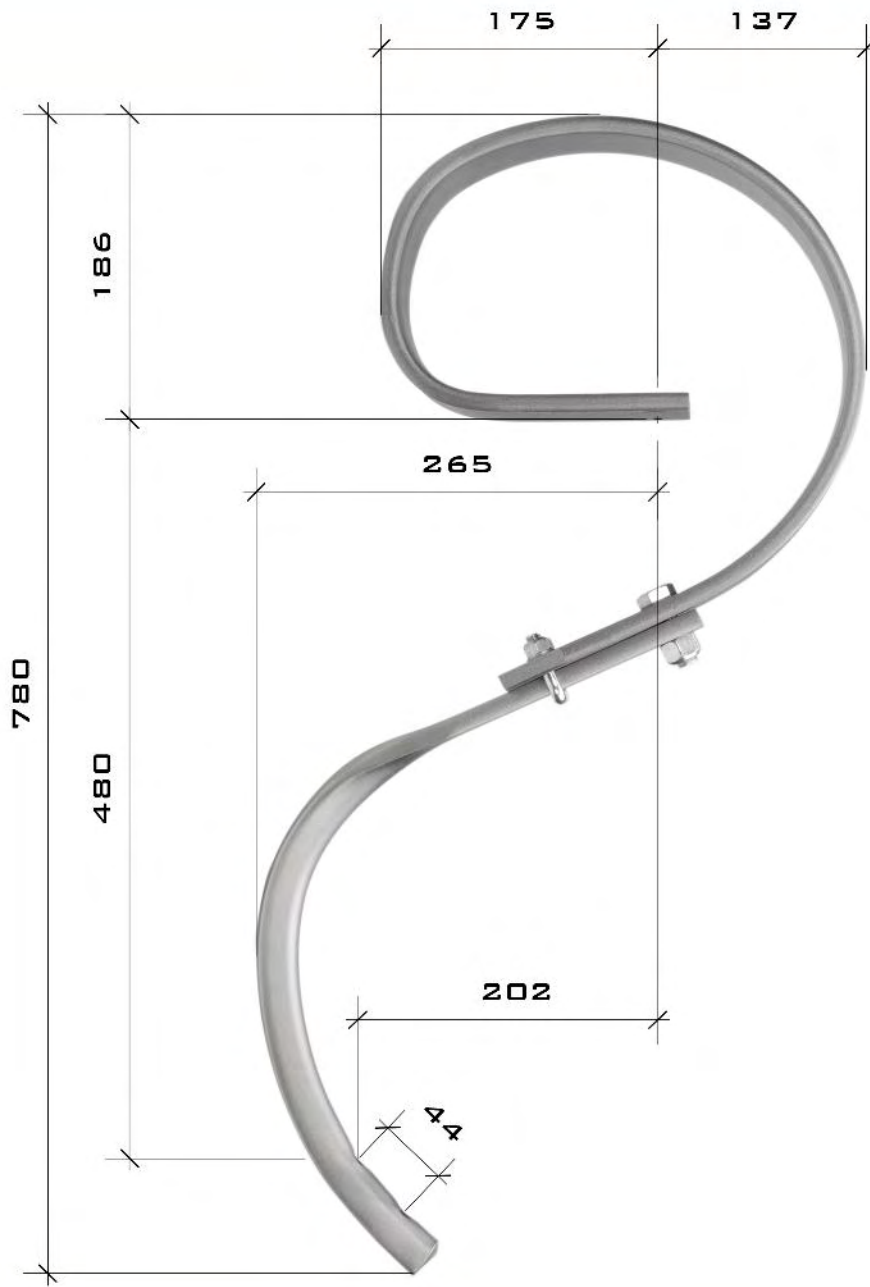




GRUBBERZINKEN DAVID P96/2

CULTIVATOR DAVID P96/2

VIBROCULTEUR LOURD DAVID P96/2



LOCHBILD



P96/21



P96/22

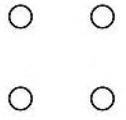
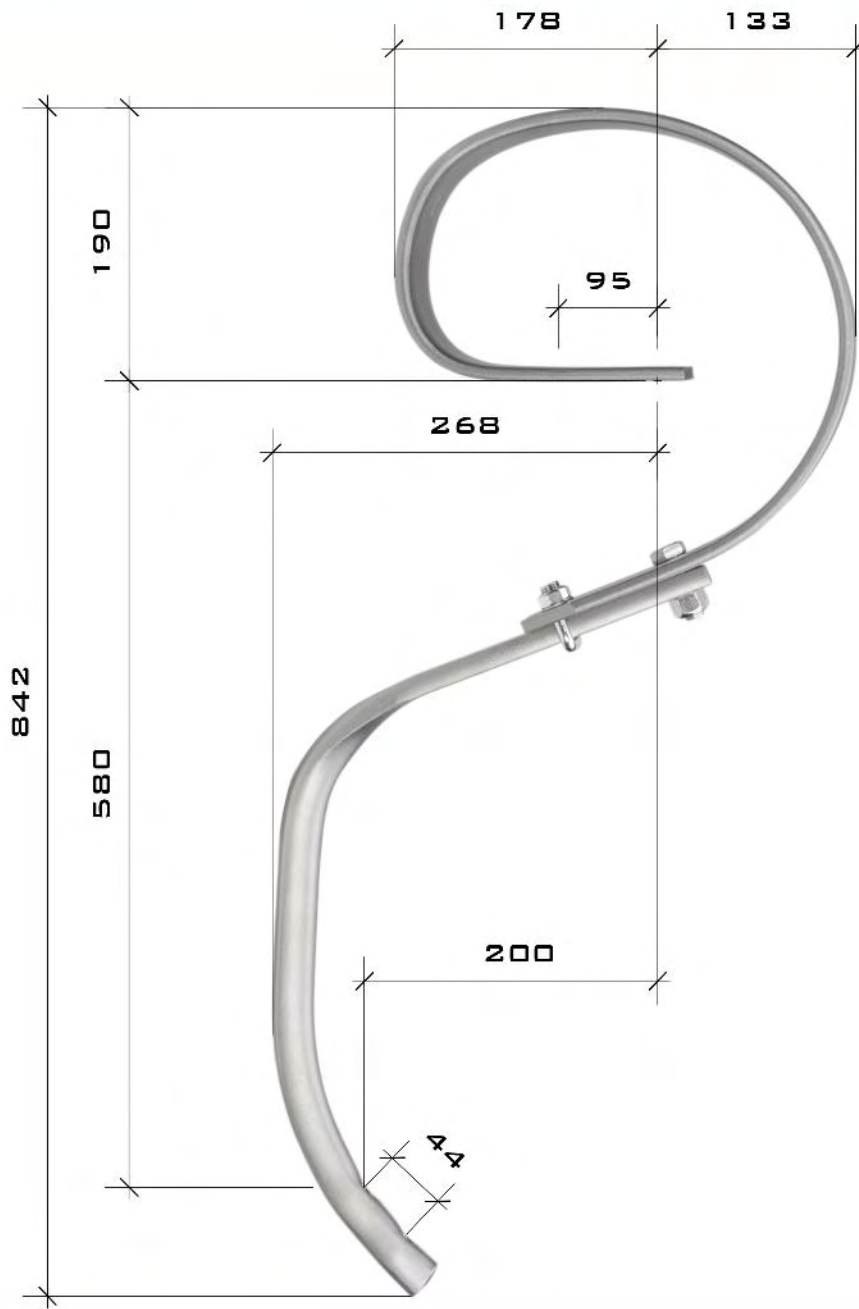
ART.-NR. PART NO. NO D'ARTICLE	BESTELL-NR. ORDER-NO NO DE COMMAND	ABMESSUNGEN DIMENSIONS MESURES MM	BEZEICHNUNG DESIGNATION DESIGNATION	KG
P96/2	17783108		ZINKEN OHNE SCHAR TINE DENT	14,89
P96/16	17783000	150X10	BLATTFEDER LEAF SPRING RESSORT A LAME	11,72
P96/17	17300108	50X13	UNTERTEIL LOWERPART PARTIE INFERIEUR	3,00
P96/21	17300030	100X8X300	SCHAR SHARE SOG	1,65
P96/33	190064	M12X60	SCHARSCHRAUBE BOLT VIS	0,07



GRUBBERZINKEN DAVID P97/2

CULTIVATOR DAVID P97/2

VIBROCULTEUR LOURD DAVID P97/2



LOCHBILD
95 x 100



P97/21



P97/22

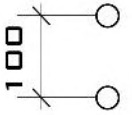
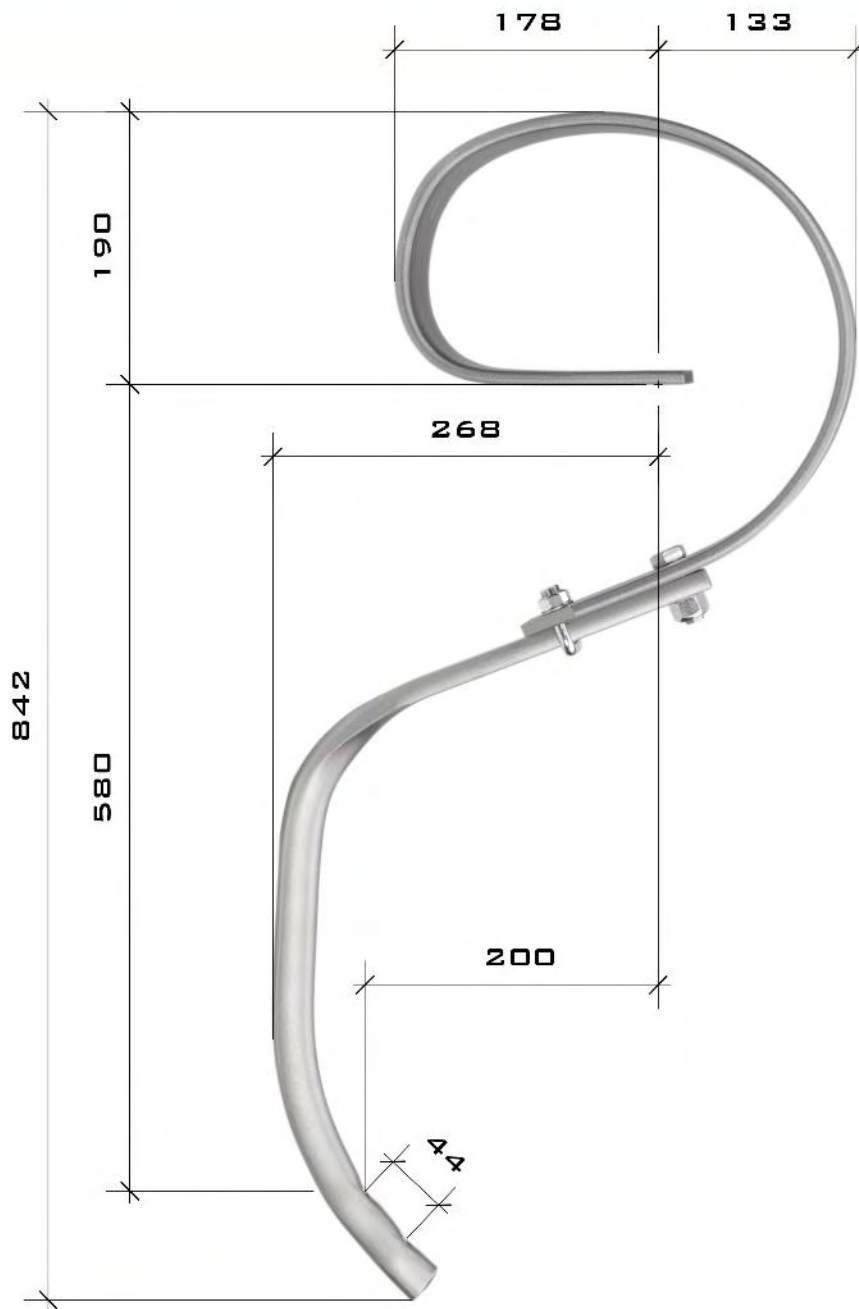
ART.-NR. PART NO. NO D'ARTICLE	BESTELL-NR. ORDER-NO NO DE COMMAND	ABMESSUNGEN DIMENSIONS MESURES MM	BEZEICHNUNG DESIGNATION DESIGNATION	KG
P97/2	17598116		ZINKEN OHNE SCHAR TINE DENT	18,04
P97/16	17598000	150x12	BLATTFEDER LEAF SPRING RESSORT A LAME	13,80
P97/17	17300116	50x15	UNTERTEIL LOWERPART PARTIE INFERIEUR	4,00
P97/21	17300030	100x8x300	SCHAR SHARE SOG	1,65
P97/33	190064	M12x60	SCHARSCHRAUBE BOLT VIS	0,07



GRUBBERZINKEN DAVID P98/2

CULTIVATOR DAVID P98/2

VIBROCULTEUR LOURD DAVID P98/2



LOCHBILD



P98/21



P98/22

ART.-NR. PART NO. NO D'ARTICLE	BESTELL-NR. ORDER-NO NO DE COMMAND	ABMESSUNGEN DIMENSIONS MESURES MM	BEZEICHNUNG DESIGNATION DESIGNATION	KG
P98/2	17597116		ZINKEN OHNE SCHAR TINE DENT	18,14
P98/16	17597000	150x12	BLATTFEDER LEAF SPRING RESSORT A LAME	13,90
P98/17	17300116	50x15	UNTERTEIL LOWERPART PARTIE INFERIEUR	4,00
P98/21	17300030	100x8x300	SCHAR SHARE SOG	1,65
P98/33	190064	M12x60	SCHARSCHRAUBE BOLT VIS	0,07



IHRE ANSPRECHPARTNER

YOUR CONTACTS

VOTRE INTERLOCUTEURS

VOLKER MIELISCH | GF

TELEFON: +49 (0) 2331-3806-5702

TELEFAX: +49 (0) 2331-3806-5719

MOBIL: +49 (0) 160 706 7387

EMAIL: MIELISCH@PAULPLATE.COM

DR. CHRISTIAN BORSCHKE | GF

TELEFON: +49 (0) 2331-3806-5705

TELEFAX: +49 (0) 2331-3806-5719

MOBIL: +49 (0) 171 50 50 450

EMAIL: BORSCHKE@PAULPLATE.COM

URSULA KLINGSPORN | VERTRIEB INLAND

TELEFON: +49 (0) 2331 3806 5701

TELEFAX: +49 (0) 2331 3806 5719

MOBIL: +49 (0) 160 88 03 080

EMAIL: KLINGSPORN@PAULPLATE.COM

JÜRGEN BECKER | VERTRIEB AUSLAND

TELEFON: +49 (0) 2331 3806 5706

TELEFAX: +49 (0) 2331 3806 5719

MOBIL: +49 (0) 175 72 55 669

EMAIL: BECKER@PAULPLATE.COM

XAVIER GUEGAN

TELEFON: +33 (0) 450 578 052

MOBIL: +33 (0) 609 937 039

EMAIL: GUEGAN.XAVIER@WANADOO.FR



AGRARTECHNIK PAUL PLATE

AGRARTECHNIK PAUL PLATE GMBH
EICHENDORFFSTR. 16
D - 58089 HAGEN

TELEFON: +49 (0) 2331-3806-0
TELEFAX: +49 (0) 2331-3806-5719
EMAIL: INFO@PAULPLATE.COM
INTERNET: WWW.PAULPLATE.COM



Made in Germany
Since 1904